

2 Aufgabenstellung

Das Ziel der Untersuchungen war die Bestimmung des Abdichtverhaltens der vom Auftraggeber zur Verfügung gestellten Armatur bei Raumtemperatur vor dem Hintergrund der VDI-Richtlinie 2440¹ (Ausgabe November 2000) bzw. TA-Luft.

3 Durchgeführte Untersuchungen

Gegenstand dieser Untersuchungen war eine Absperrklappe vom Typ FK mit EPDM/FPM-Dichtmanschette der Akatherm FIP GmbH Steinzeugstraße 50 D-68229 Mannheim , Bild 1. Zur Berechnung der spezifischen Leckagerate wurden folgende Dichtungslängen angesetzt:

im Durchgang: 126 mm

Gehäusedichtheit: 371 mm

3.1 Vorgehensweise bei den Untersuchungen

3.1.1 Prüfaufbau

Die Versuchseinrichtung bestand aus einem 200 mm ISO-K Vakuumbindflansch, der auf der einen Seite mit einer 6 mm Verschraubung für die Zuführung von Helium versehen war. Auf der anderen Seite war ein DN 25 Kleinflansch mit Rohransatz aufgeschweißt, auf dem die Armatur eingangseitig mittels einer Aluminium-Spießkantdichtung und eines Edelstahladapters befestigt wurde. Für die Prüfung der Gehäusedichtheit wurde die Ausgangsseite mit einem Blindflansch verschlossen. Das Vakuum wurde dann in einem Rezipienten erzeugt, der über die Armatur gestülpt und am 200 mm Blindflansch abgedichtet wurde. Für die Durchgangsprüfung wurde die Armatur abgesperrt. Der ausgangseitige Blinddeckel wurde durch einen Edelstahladapter ersetzt, über den ein Massenspektrometer direkt mittels eines Vakuum-Wellschlauchs angeschlossen werden konnte.

3.1.2 Prüfung des Abdichtverhaltens (Leckageversuch)

Der Innendruck betrug 1 bar absolut, Prüfmedium war Helium. Der Aufbau des Hochvakuums erfolgt über eine interne Drehschieberpumpe des Lecksuchers mit nachgeschalteter Turbomolekularpumpe zur Verbesserung des Saugvermögens und des Helium-Untergrundverhaltens. Die Erfassung der Leckagerate erfolgt über ein 180°-Massenspektrometer. Zur Beaufschlagung des Dichtvolumens mit Medium wird dieses über eine Rohrleitung mit der Heliumquelle und einem Druckregler verbunden. Bei der Messung mit Massenspektrometern ist die Heliumkonzentration im

¹ Prüfungen nach VDI Richtlinie 2440 unterliegen nicht der Akkreditierung

Inhalt

1	Zusammenfassung.....	2
2	Aufgabenstellung	3
3	Durchgeführte Untersuchungen	3
3.1	Vorgehensweise bei den Untersuchungen.....	3
3.1.1	Prüfaufbau	3
3.1.2	Prüfung des Abdichtverhaltens (Leckageversuch).....	3
4	Prüfergebnisse.....	4
5	Ergebnisinterpretation und Empfehlungen.....	4

1 Zusammenfassung

Das Abdichtverhalten von Kunststoffarmaturen wurde bei einem Prüfdruck $p = 1$ bar absolut (Prüfmedium: Helium) untersucht. Die Vorgehensweise und die Randbedingungen bei diesen Prüfungen entsprechen denen bei der Ermittlung des Leckageverhaltens nach VDI-Richtlinie 2440 (Ausgabe November 2000) zum Nachweis der Hochwertigkeit im Sinne der TA-Luft. Da diese Richtlinie praktisch keine Vorgaben bezüglich der Versuchsdurchführung enthält, wurde das folgende Vorgehen gewählt:

- Die Armatur wurde mittels Adapter auf einem Vakuum-Blindflansch montiert.
- Der Prüfdruck betrug 1 bar absolut
- Die Armatur wurde vor der Leckagemessung ca. 1000 mal betätigt
- Die gesamte Prüfung wurde bei Raumtemperatur durchgeführt
- Es wurde die Leckagerate im Durchgang und die Gehäusedichtheit geprüft
- Bei der Ermittlung der spezifischen Leckagerate wurde die gesamte Länge der jeweils wirksamen Dichtungen herangezogen.

Die Prüfungen zeigten, dass die Armatur die Anforderung der VDI-Richtlinie 2440 erfüllt.



DAP - PL - 2907.99

Prüfungsbericht

Zweifertigung

Auftraggeber: Akatherm FIP GmbH
Steinzeugstraße 50
D-68229 Mannheim

Auftrags-Nr. (Kunde):
Auftrags-Nr. (MPA): 901 2600 005 /Hh/Os/Gue
Prüfgegenstand: Absperrklappe vom Typ FK-EPDM/FPM

Prüfspezifikation: TA-Luft / VDI 2440

Eingangsdatum des Prüfgegenstandes: 16. April 2007
Datum der Prüfung: 26. April bis 4. Mai 2007
Datum des Berichts: 8. Mai 2007
Seite 1 von 4 Textseiten
Beilagen: 2
Anlagen:

Gesamtseitenzahl: 6
Anzahl der Ausfertigungen: 2 x Akatherm FIP GmbH



Die Prüfergebnisse beziehen sich ausschließlich auf die Prüfgegenstände.

Veröffentlichung des vorliegenden Berichtes (auch auszugsweise) ist nur mit schriftlicher Genehmigung der MPA Universität Stuttgart zulässig.

Die MPA Universität Stuttgart ist ein durch die DAP Deutsches Akkreditierungssystem Prüfwesen GmbH nach DIN EN ISO/IEC 17025 akkreditiertes Prüflaboratorium. Die Akkreditierung gilt für die in den Urkunden aufgeführten Prüfverfahren.

Prüfgas direkt proportional zur gemessenen Leckagerate. Das Volumen innerhalb der Armatur wurde deshalb mehrmals evakuiert und mit Helium bei 1 bar (absolut) gefüllt, um den Anteil der Umgebungsluft im Prüfgas zu minimieren. Der Verlauf der vom Massenspektrometer registrierten Leckagerate über der Zeit wurde logarithmisch dargestellt, Bild 2 und 3.

4 Prüfergebnisse

In Tabelle 1 sind alle Messergebnisse zusammengefasst. Sie gelten nur für die Bedingungen im Versuchszeitraum und lassen keine Aussage über die Tauglichkeit unter anderen Bedingungen zu.

Für die Eignung einer Dichtverbindung im Sinne der TA-Luft muss neben der Erfüllung des Leckagekriteriums nach VDI-Richtlinie 2440 zusätzlich gewährleistet sein, dass das verwendete Material seine Eigenschaften über den gesamten Einsatzzeitraum behält. Eine Auslegung z.B. nach EN 1591 ist in diesem Fall nicht möglich.

Innendruck 1 bar absolut	Durchgang	Gehäuse
Leckagerate absolut [mbar-l/s]	$2,7 \cdot 10^{-6}$	$1,3 \cdot 10^{-6}$
Leckagerate spezifisch [mbar-l/(s·m)]	$2,2 \cdot 10^{-5}$	$3,5 \cdot 10^{-6}$

Tabelle 1: Ergebnisse der Leckageauswertung

5 Ergebnisinterpretation und Empfehlungen²

Die Armatur erfüllt unter den gegebenen Randbedingungen die Anforderung für hochwertige Dichtungen nach TA-Luft von $1,0 \cdot 10^{-4}$ mbar-l/(s m) bei 1 bar abs.



gez. W. Ottens
Referat Dichtungstechnik

gez. Dipl.-Ing. R. Hahn
Leiter Referat Dichtungstechnik

² Meinungen und Interpretationen unterliegen nicht der Akkreditierung

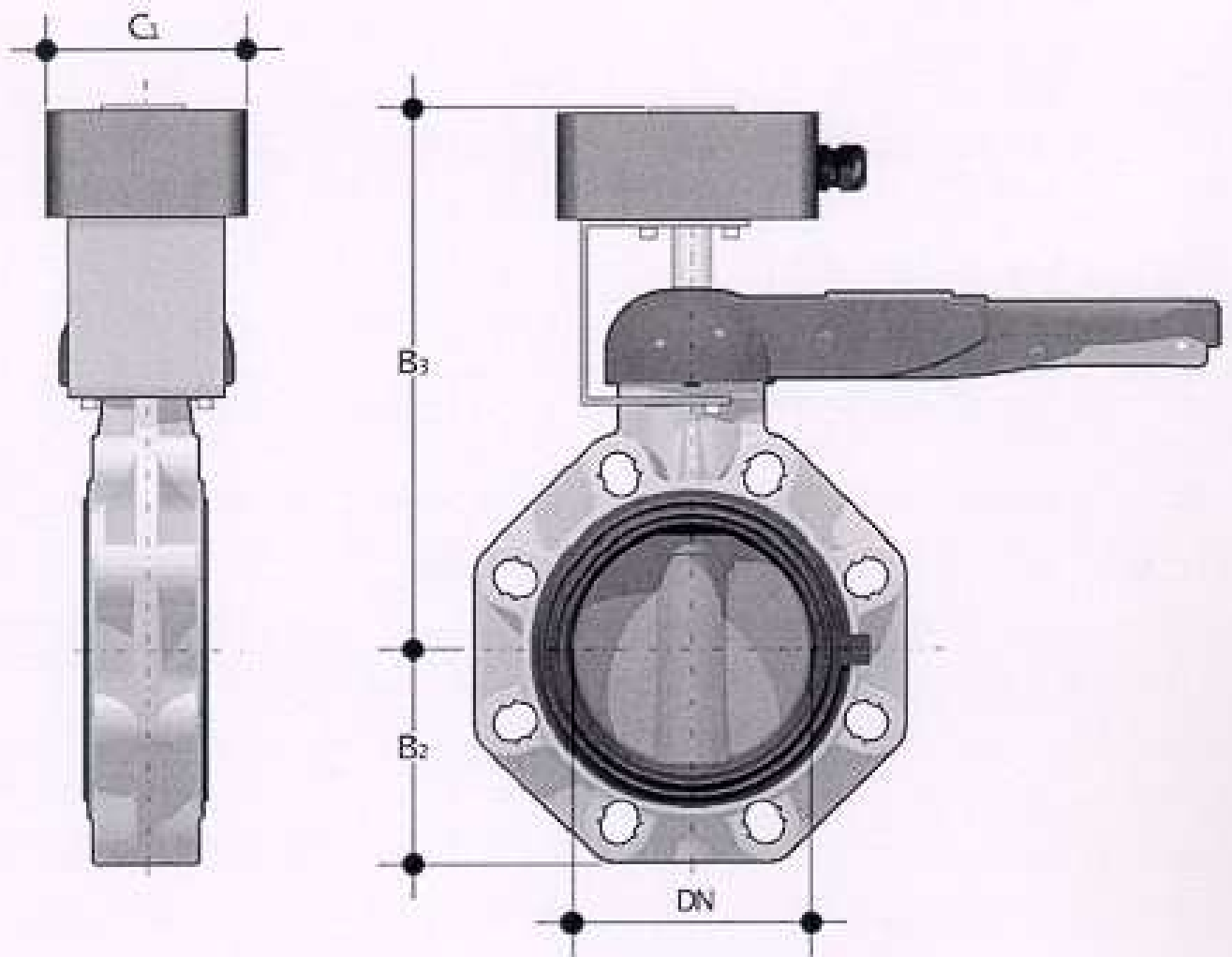


Bild 1: Absperrklappe vom Typ FK mit EPDM/FPM-Dichtmanschette

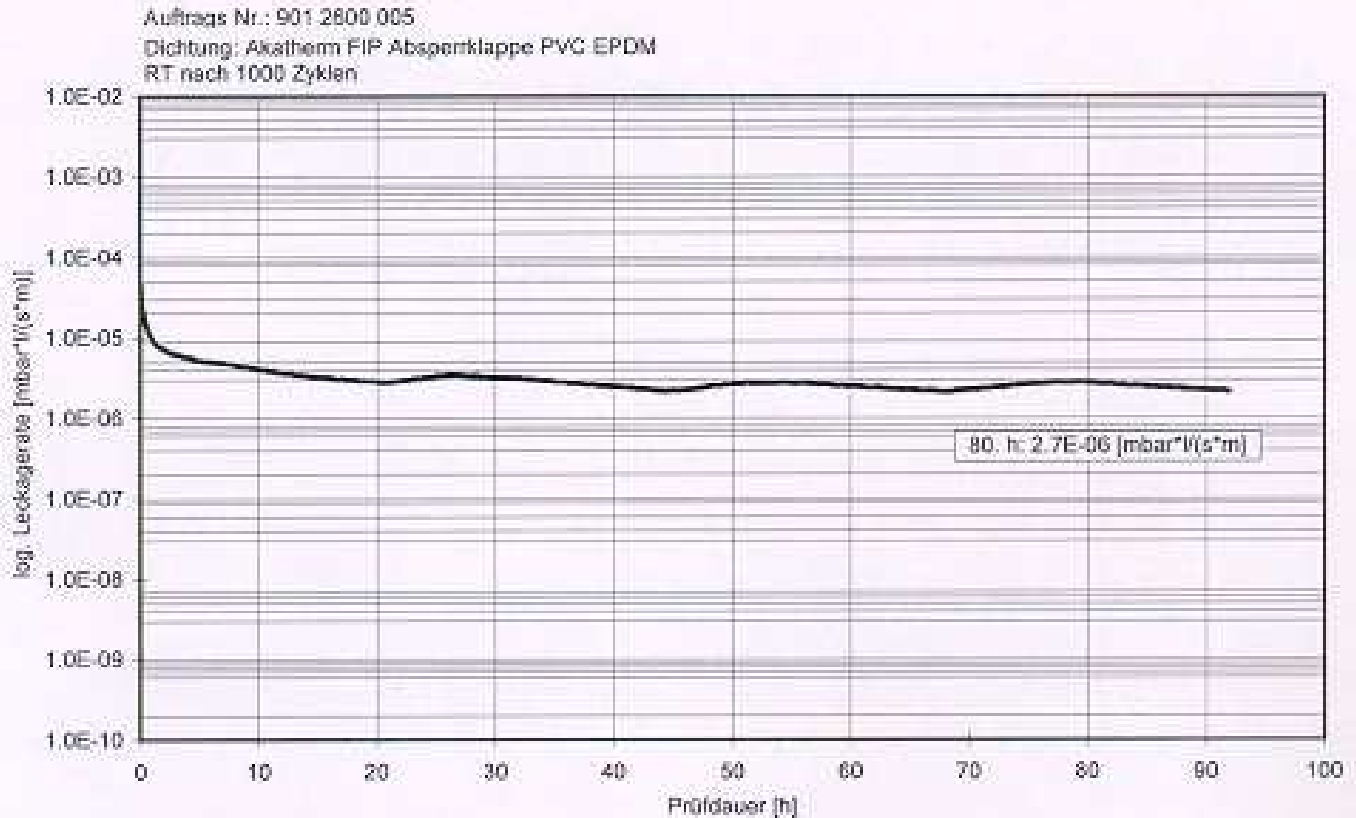


Bild 2: Absperrklappe vom Typ FK mit EPDM/FPM-Dichtmanschette der Akatherm FIP GmbH: logarithmische Darstellung der spezifischen Leckagerate über der Prüfdauer bei 1 bar Innendruck (absolut) im Durchgang

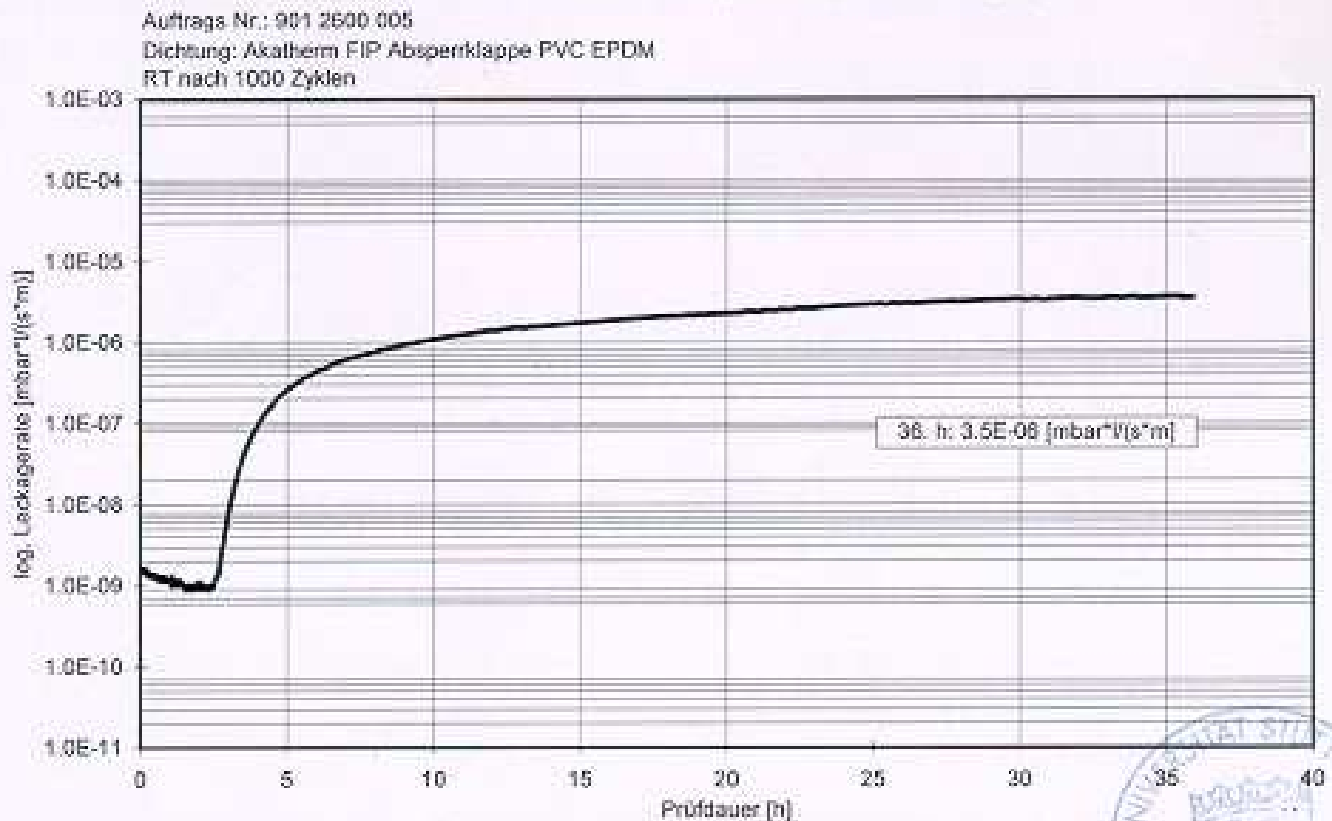


Bild 3: Absperrklappe vom Typ FK mit EPDM/FPM-Dichtmanschette der Akatherm FIP GmbH: logarithmische Darstellung der spezifischen Leckagerate über der Prüfdauer bei 1 bar Innendruck (absolut) Gehäusedichtheit

