



**Valvola a membrana a comando
pneumatico**

**Pneumatically actuated diaphragm
valve**

**Vanne à membrane à commande
pneumatique**

**Pneumatisch gesteuertes
Membranventil**

MK/CP



I dati del presente prospetto sono forniti in buona fede. La FIP non si assume alcuna responsabilità su quei dati non direttamente derivati da norme internazionali. La FIP si riserva di apportarvi qualsiasi modifica.

The data given in this leaflet are offered in good faith. No liability can be accepted concerning technical data that are not directly covered by recognized international standards. FIP reserves the right to carry out any modification to the products shown in this leaflet.

Les données contenues dans cette brochure sont fournies en bonne foi. FIP n'assume aucune responsabilité pour les données qui ne dérivent pas directement des normes internationales. FIP garde le droit d'apporter tous les changements aux produits présentés dans cette brochure.

Alle Daten dieser Druckschrift wurden nach bestem Wissen angegeben, jedoch besteht keine Verbindlichkeit, sofern sie nicht direkt internationalen Normen entnommen wurden. Die Änderung von Maßen oder Ausführungen bleibt FIP vorbehalten.

Valvola a membrana a comando pneumatico

La MK/CP è una valvola dotata di un attuatore a pistone che non richiede manutenzione. Il vantaggio della valvola a membrana rispetto ad altri sistemi è la semplicità di funzionamento, unitamente al design compatto.

Può venire installata in qualsiasi posizione e può essere impiegata con fluidi liquidi o gassosi; inoltre è particolarmente adatta per fluidi abrasivi o contenenti impurità. Con questo tipo di valvola vengono ridotti al minimo i rischi di colpo d'ariete.

L'innovativo sistema di tenuta CDSA - Circular Diaphragm Sealing Area - offre, inoltre, i seguenti vantaggi:

- distribuzione uniforme della pressione dell'otturatore sulla membrana di tenuta
- diminuzione fino al 20% della coppia di serraggio delle viti che fissano il corpo valvola all'attuatore
- minore stress meccanico per tutti i componenti della valvola (attuatore, corpo e membrana)
- facilità di pulizia delle zone interne della valvola
- minimizzazione del rischio di accumulo di depositi, contaminazione o danneggiamento della membrana a causa di fenomeni di cristallizzazione
- riduzione della coppia di manovra fino al 40%.

Lo speciale sistema di lubrificazione dell'attuatore, permette di aprire/chiudere fino a oltre 10^6 volte senza mostrare segni di usura.

PECULIARITÀ

- gamma dimensionale da DN 15 mm a DN 50 mm
- leggerezza e compattezza
- possibilità di allineare sul medesimo asse di centro tubo tutti i corpi valvola dal DN 15 al DN 50
- sospensione flottante della membrana, per evitare carichi concentrati ed aumentarne la tenuta e la durata
- tenuta superiore membrana completamente circolare (CDSA)
- connessioni aria a distanza Namur, con recupero dello scarico.

ACCESSORI

- limitatore di corsa con indicatore visivo di posizione
- limitatore di corsa con indicatore di posizione e comando manuale di emergenza
- indicatore visivo di posizione
- microinterruttori di fine corsa
- posizionario elettropneumatico
- elettrovalvola pilota 3/2 vie per montaggio diretto o in batteria.

Per maggiori informazioni visitare il sito: www.fipnet.it.

Pneumatically actuated diaphragm valve

The diaphragm valve type MK/CP is equipped with a maintenance free actuator, piston type.

The advantage of the diaphragm valves, against other types of valves, consists of simplicity in function and compact design.

The diaphragm valve can be installed in any position and it can be used with liquid and gaseous fluids, and is particularly suitable for dirty or abrasive media.

Water hammer risk is reduced with this valve.

The innovative CDSA - Circular Diaphragm Sealing Area - system offers the following mechanical advantages:

- uniform distribution of the pressure made by the compressor on the sealing diaphragm
- up to 20% of bolt tightening torque reduction
- reduced mechanical stress on all valve components (actuator, body and diaphragm)
- easy internal cleaning
- lower risk of deposit accumulation, fluid contamination and damaging of the diaphragm due to the eventual crystallization
- reduction of the closing handwheel torque of the manual valves up to 40%.

The special lubrication system of the actuator allows over 10^6 duty cycles.

CHARACTERISTICS

- size range from DN 15 mm up to DN 50 mm
- compact and sturdy construction, low weight
- possible alignment of all valve bodies DN15÷50 at the same height from the ground
- floating diaphragm suspension, to prevent point loading in the diaphragm center, for better sealing and endurance
- fully circular top diaphragm sealing (CDSA)
- easy assembly of pilot valves acc. Namur for exhaust air collection.

ACCESSORIES

- stroke limiter with optical Position indicator
- stroke limiter with optical Position indicator and emergency manual override
- optical position indicator
- limit-switches box
- electro pneumatic positioner
- direct or manifold mounting 3/2 way pilot solenoid valve.

For more information please visit our website: www.fipnet.it.

Vanne à membrane à commande pneumatique

Le robinet à membrane MK/CP est équipé d'un actionneur pneumatique qui ne nécessite pas d'entretien.

L'avantage du robinet à membrane, en comparaison avec d'autres types de robinets, réside dans sa simplicité de fonctionnement et sa conception compacte.

Ce robinet est principalement utilisé pour éviter les problèmes de contamination ou pour le transport de fluides abrasifs.

Il peut être installé dans n'importe quelle position et réduit le risque de "coup de béliet".

Le nouveau système CDSA - Circular Diaphragm Sealing Area - offre les avantages suivantes:

- distribution uniforme de la pression du compresseur sur la membrane.
 - réduction jusqu'à 20% de la couple de serrage des écrous qui fixent le corps de la vanne à son actionneur
 - réduit stress mécanique pour tous les composants de la vanne (actionneur, corps et membrane)
 - simple nettoyage des parties internes du corps de la vanne
 - réduction du risque d'accumulation de dépôts, de contamination ou de causer des dégâts à la membrane par cristallisation
 - réduction de la couple de serrage jusqu'à 40%.
- Le système de lubrification spécial de l'actionneur permet plus de 10^6 cycles de fonctionnement.

CARACTERISTIQUES

- gamme dimensionnelle de DN 15 mm à DN 50 mm
- construction compacte et robuste, avec un faible poids
- alignement possible des axes (DN 15-50)
- suspension flottante de la membrane évitant une charge concentrée sur le centre de la membrane, pour une meilleure étanchéité et durée de vie
- étanchéité supérieure de la membrane complètement circulaire (CDSA)
- connexions des entrées d'air Namur, avec collecteur d'échappement.

ACCESSOIRES

- limiteur de course avec indicateur optique de position
- limiteur de course avec indicateur optique de position et volant de secours (montage en usine)
- indicateur optique de position
- boîtier avec 2 contacts de fin course
- positionneur électropneumatique
- électrovanne de commande 3/2. Montage direct ou en batterie.

Pour avoir d'autres informations, visiter le site: www.fipnet.it.

Pneumatisch gesteuertes Membranventil Typ 482

Das Membranventil Typ MK/CP ist mit einem wartungsfreien Kolbenantrieb ausgestattet und kann mit neutralen, flüssigen und gasförmigen Steuermedien betrieben werden. Das Membranventil bietet durch die einfache Bauweise wesentliche Vorteile in der Funktion und Kompaktheit gegenüber anderen Armaturen. Das Ventil zeichnet sich besonders in der Anwendung mit abrasiven, verschmutzten sowie hochreinen Medien aus. Der Einbau kann in beliebiger Position erfolgen.

Das Membranventil wirkt dämpfend gegen Wasserschläge und vermindert ungewünschte Leitungsschwingungen und Geräusche. Das innovative CDSA-Design - Kreisrundes Membran Dichtsystem (bis DN 50) bietet folgenden mechanischen Vorteile:

- Optimale Druckverteilung über das Druckstück auf die abdichtende Membran
 - bis zu 20% Reduzierung der Anzugsdrehmomente
 - geringere Belastung aller Ventilkörper und Dichtmembran
 - einfache und effiziente interne Reinigung
 - deutlich geringeres Risiko der Ansammlung von Feststoffen und Auskristallisationen, dadurch werden Rekontaminationen und Beschädigung der Membrane reduziert
 - Reduzierung der notwendigen Schließkräfte bei handbetätigten Ventilen um bis zu 40%
- Der Doppelnutring im Antriebskolben hat durch den Fettspeicher hervorragende Laufeigenschaften weit über 10^6 Schaltzyklen.

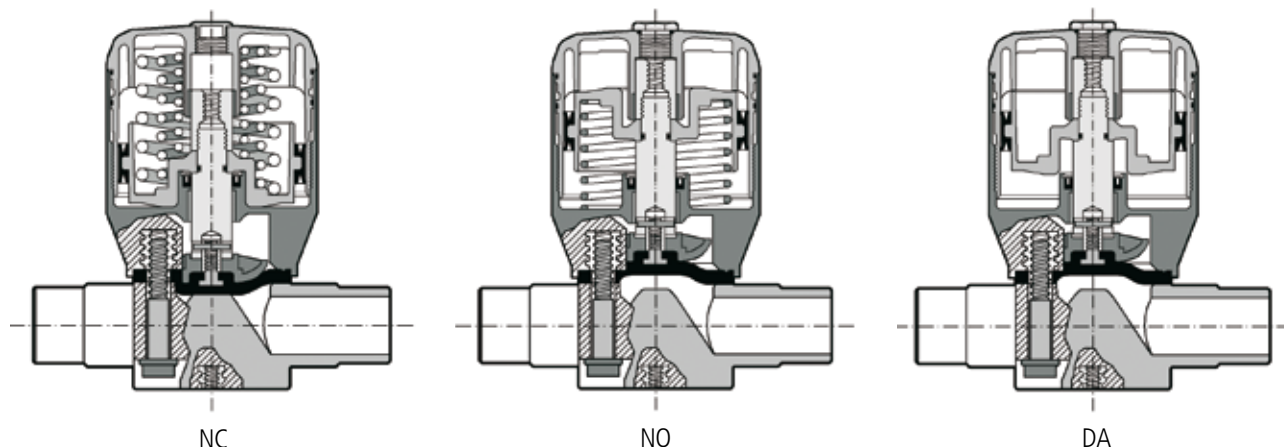
HAUPTMERKMALE

- Größen von DN15 mm bis DN50 mm
- robuste und kompakte Bauform, geringes Gewicht
- Mittelachsen der Ventilkörper können mit nur einer Ausgleichplatte auf dasselbe Niveau gebracht werden
- Konstruktiv bedingte kreisrunde und damit gleichmäßige Membranklemmung (CDSA)
- flexible Membranaufhängung um punktuelle Anpressung der Mediumsmembrane zu vermeiden
- Einfaches montieren von Vorsteuerventilen gemäß Namur.

ZUBEHÖR

- Hubbegrenzung mit optischer Stellungsanzeige
- Hubbegrenzung mit optischer Stellungsanzeige Handnotbetätigung
- optischer Stellungsanzeige
- Stellungsanzeige Auf und Zu
- Elektropneumatischer Stellungsregler
- 3/2 Wege Pilotventil einzeln oder als Anreihventil.

Für weitere Details schauen Sie auf unsere Website: www.fipnet.it.

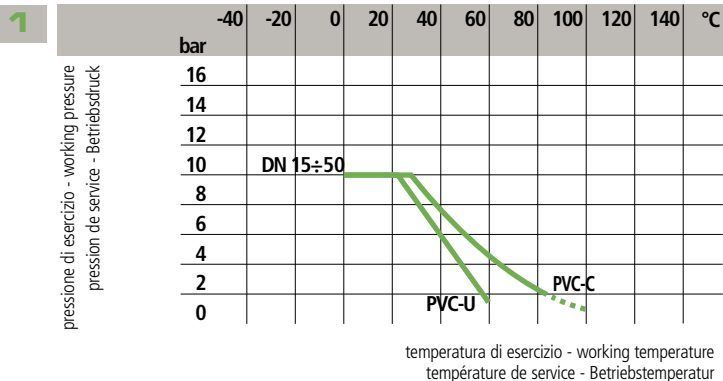


LEGENDA

d	diametro nominale esterno del tubo in mm	d	nominal outside diameter of the pipe in mm	d	diamètre extérieur nominal du tube en mm	d	Rohraußendurchmesser in mm
DN	diametro nominale interno in mm	DN	nominal internal diameter in mm	DN	diamètre intérieur nominal du tube en mm PN	DN	Rohrinnenweite in mm
R	dimensione nominale della filettatura in pollici	R	nominal size of the thread in inches	R	dimension nominale du filetage en pouces	R	Gewinde
PN	pressione nominale in bar (pressione max di esercizio a 20°C in acqua)	PN	nominal pressure in bar (max. working pressure at 20°C - water)	PN	pression nominale en bar (pression de service max à 20°C- eau)	PN	Nenndruck; höchstzulässiger Betriebsdruck in bar, bei 20° C Wasser
g	peso in grammi	g	weight in grams	g	poids en grammes	g	Gewicht in Gramm
U	numero dei fori	U	number of holes	U	nombre de trous	U	Anzahl der Schraubenlöcher
s	spessore tubo in mm	s	wall thickness, mm	s	épaisseur du tube, mm	s	Wandstärke, mm
PVC-U	cloruro di polivinile rigido	PVC-U	unplasticized polyvinyl chloride	PVC-U	polychlorure de vinyle non plastifié	PVC-U	Polyvinylchlorid hart
PP-H	polipropilene omopolimero	PP-H	polypropylene homopolymer	PP-H	polypropylène homopolymère	PP-H	Polypropylen Homopolimerisat
PVC-C	cloruro di polivinile surclorato	PVC-C	chlorinated polyvinyl chloride	PVC-C	polychlorure de vinyle surchloré	PVC-C	Polyvinylchlorid nachchloriert
PVDF	polifluoruro di vinilidene	PVDF	polyvinylidene fluoride	PVDF	polyfluorure de vinylidène	PVDF	Polyvinylidenfluorid
EPDM	elastomero etilene propilene	EPDM	ethylene propylene rubber	EPDM	élastomère éthylène propylène	EPDM	Ethylenpropylen-dienelastomer
FPM	fluoroelastomero	FPM	vinylidene fluoride rubber	FPM	fluorélastomère de vinylidène	FPM	Fluorelastomer
PTFE	politetrafluoroetilene	PTFE	polytetrafluoroethylene	PTFE	polytétrafluoroéthylène	PTFE	Polytetrafluorethylen
PE	polietilene	PE	polyethylene	PE	polyéthylène	PE	Polyethylen
PA-GR	poliammide rinforzato fibre di vetro	PA-GR	polyamid fiber glass reinforced	PA-GR	polyamide renforcé fibre de verre	PA-GR	polyamid glasfaserverstärkt
NC	normalmente chiusa	NC	normally closed	NC	normalement fermée	NC	Normal Geschlossen
NO	normalmente aperta	NO	normally open	NO	normalement ouvert	NO	Normal Geöffnet
DA	doppio effetto	DA	double acting	DA	double effet	DA	Dopplet Wirkend
k_{v100}	coefficiente di flusso	k_{v100}	flow coefficient	k_{v100}	coefficient de débit	k_{v100}	kv100 –Wert

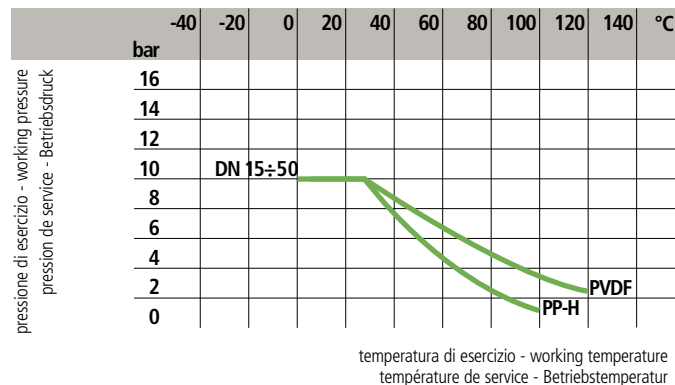
**Dati
Tecnici**

**Technical
Data**



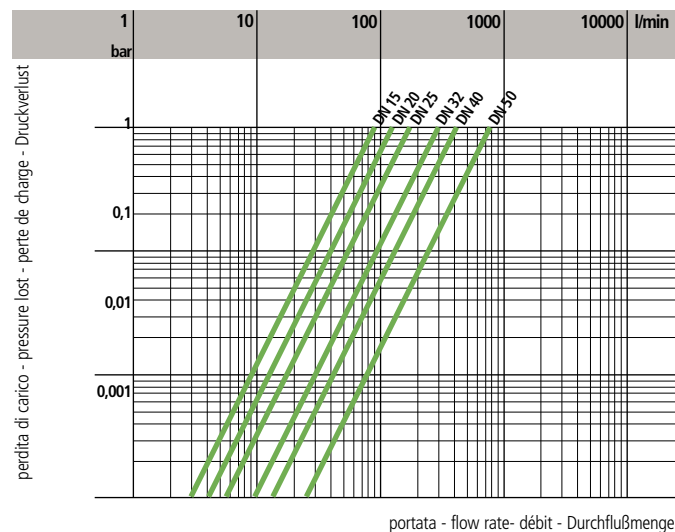
**Données
Techniques**

**Technische
Daten**



3

DN	15	20	25	32	40	50
k_{V100}	93	136	175	300	416	766



1 Variazione della pressione in funzione della temperatura per acqua o fluidi non pericolosi nei confronti dei quali il materiale è classificato CHIMICAMENTE RESISTENTE. In altri casi è richiesta un'adeguata diminuzione della pressione nominale PN. (25 anni con fattore di sicurezza).

Pressure/temperature rating for water and harmless fluids to which the material is RESISTANT. In other cases a reduction of the rated PN is required. (25 years with safety factor).

Variation de la pression en fonction de la température pour l'eau et les fluides non agressifs pour lequel le matériau est considéré CHIMIQUEMENT RESISTANT. Pour les autres cas une diminution du PN est nécessaire. (25 années avec facteur de sécurité inclus).

Druck/Temperatur-Diagramm für Wasser und ungefährliche Medien gegen die das Material beständig ist. In allen anderen Fällen ist eine entsprechende Reduzierung der Druckstufe erforderlich. (Unter Berücksichtigung des Sicherheitsfaktors für 25 Jahre).

Per l'impiego del PVC-C con temperature di esercizio superiori a 90°, si consiglia di contattare il servizio tecnico.

For PVC-C usage with working temperature higher than 90° C please contact the technical service.

Avant d'utiliser le PVC-C à température de service au-dessus de 90° C nous vous prions de contacter le service technique.

Für Anwendungen von PVC-C mit Betriebstemperaturen höher als 90° C, bitte wenden Sie sich an den technischen Dienst.

2 Diagramma delle perdite di carico

Pressure loss chart

Table de perte de charge

Druckverlust-Diagramm

3 Coefficiente di flusso k_{V100}

Flow coefficient k_{V100}

Coefficient de débit k_{V100}

k_{V100} -Wert

Per coefficiente di flusso k_{V100} si intende la portata Q in litri al minuto di acqua a 20°C che genera una perdita di carico $\Delta p = 1$ bar per una determinata posizione della valvola. I valori k_{V100} indicati in tabella si intendono per valvola completamente aperta.

k_{V100} is the number of litres per minute of water at a temperature of 20°C that will flow through the valve with $\Delta p = 1$ bar differential-pressure at a specified position. The k_{V100} values shown in the table are calculated with the valve completely open.

k_{V100} est le nombre de litres d'eau, à une température de 20°C, qui s'écoule en une minute dans une vanne pour une position donnée avec une pression différentielle Δp de 1 bar. Les valeurs k_{V100} indiquées sur la table sont évaluées lorsque le robinet est entièrement ouvert.

Der k_{V100} -Wert nennt den urchsatz in l/min für Wasser bei 20°C und einem Δp von 1 bar bei völlig geöffnetem Ventil.

**Dati
Tecnici**

**Technical
Data**

**Données
Techniques**

**Technische
Daten**

Pressione di esercizio - Working Pressure - Pression de service - Betriebsdruck	max 10 bar
Pressione di comando - Control pressure - Pression de commande - Steuerdruck	NC max 6 bar NO-DA max 5 bar
Funzione di comando - Control function - Fonction de commande - Steuerfunktion	NC-NO-DA
Temperatura del fluido di comando* - Control fluid temperature* Température de le fluid de commande* - Temperatur des Steuemediums*	max 40° C
Capacità attuatore** - Actuator capacity** - Capacité actionneur** - Steuervolumen**	DN 15-25 NC=0,19 NI, NO=0,17 NI DN 32-40 NC=0,31 NI, NO=0,33 NI DN 50 NC=0,68 NI, NO=0,79 NI

* Fluido di comando: usare sia aria filtrata secca che aria lubrificata. (Per utilizzo di altri fluidi consultare il ns. servizio tecnico).

** NI: Normal-litro volume alla pressione atmosferica

* The control fluid: use both dry filtered air and lubricated air (for others fluids please contact out technical service).

** NI: Normal-liter volume et atmospheric pressure

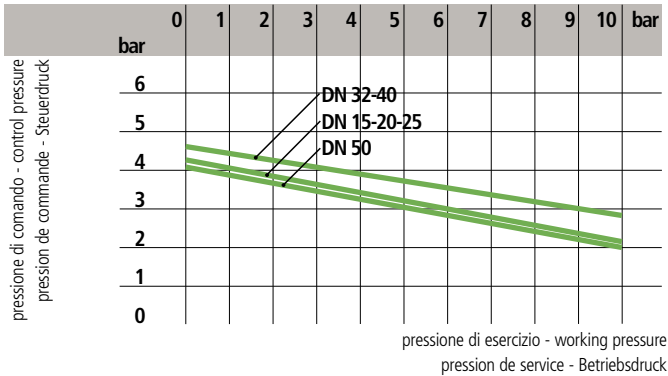
* Le fluide de commande: utiliser de l'air filtré soit sec soit lubrifié (Pour utilisation de autres fluides consulter le bureau technique).

** NI: Normal-litre volume à la pression atmosphérique

* Das Steuermedium soll neutral und sauber sein: Benutzen Sie sowohl filtrierte trockene Luft, als auch befeuchtete Luft. Wenn Sie andere Flüssigkeiten verwenden möchten, fragen Sie bitte unseren technischen Dienst.

** NI: Normale Liter Volumen bei atmosphärischem Druck

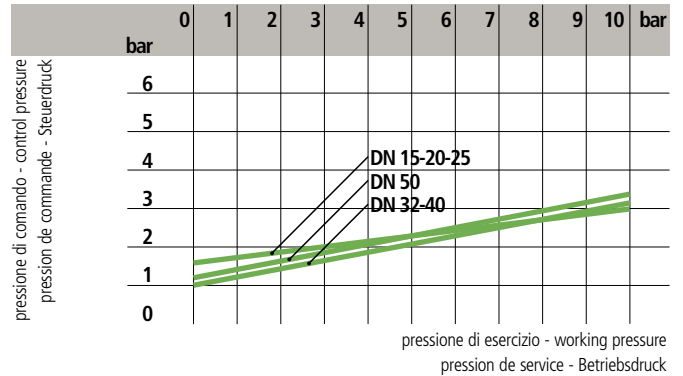
MK/NC



Pressione di comando in funzione della pressione di esercizio

Control pressure relative to working pressure

MK/NO-DA



Pression de commande en fonction de la pression de service

Steuerdruck je nach Betriebsdruck abhängig

Dimensioni

La valvola a membrana MK è disponibile nelle seguenti versioni, i cui attacchi sono in accordo con le seguenti norme:

- Incollaggio PVC-U:
EN ISO 1452, EN ISO 15493, ISO 727, DIN 8062, DIN 8063, ASTM D2467, BS 4346-1, ISO 727-2.
- Incollaggio PVC-C:
EN ISO 15493, ISO 727-1, ASTM F439.
- Saldatura nel bicchiere PP-H:
EN ISO 15494.
- Saldatura nel bicchiere PVDF:
EN ISO 10931.
- Filettatura:
ISO 228-1, DIN 2999, ISO 7-1, BS 21, BS 10226.
- Flangiatura:
EN ISO 1092-1, EN ISO 1452, EN ISO 15493, EN 558, ISO 7005-1, ASTM ANSI B16.5 CL 150.

Dimensions

The MK diaphragm valve is available in the following versions, whose coupling comply with the following standards:

- Solvent welding PVC-U:
EN ISO 1452, EN ISO 15493, ISO 727, DIN 8062, DIN 8063, ASTM D2467, BS 4346-1, ISO 727-2.
- Solvent welding PVC-C:
EN ISO 15493, ISO 727-1, ASTM F439.
- Socket fusion PP-H:
EN ISO 15494.
- Socket fusion PVDF:
EN ISO 10931.
- Threaded coupling:
ISO 228-1, DIN 2999, ISO 7-1, BS 21, BS 10226.
- Flanged couplings:
EN ISO 1092-1, EN ISO 1452, EN ISO 15493, EN 558, ISO 7005-1, ASTM ANSI B16.5 CL 150.

Dimensions

La vanne à membrane MK est disponible dans les suivantes versions, dont les embouts sont conformes aux normes suivantes

- Encollage PVC-U:
EN ISO 1452, EN ISO 15493, ISO 727, DIN 8062, DIN 8063, ASTM D2467, BS 4346-1, ISO 727-2.
- Encollage PVC-C:
EN ISO 15493, ISO 727-1, ASTM F439.
- Soudure par fusion PP-H:
EN ISO 15494.
- Soudure par fusion PVDF:
EN ISO 10931.
- Filetage:
ISO 228-1, DIN 2999, ISO 7-1, BS 21, BS 10226.
- Brides:
EN ISO 1092-1, EN ISO 1452, EN ISO 15493, EN 558, ISO 7005-1, ASTM ANSI B16.5 CL 150.

Dimensionen

Die MK Membraneventile entsprechen mit ihren Anschlußmöglichkeiten folgenden Normen:

- Klebeanschluß PVC-U:
EN ISO 1452, EN ISO 15493, ISO 727, DIN 8062, DIN 8063, ASTM D2467, BS 4346-1, ISO 727-2.
- Klebeanschluß PVC-C:
EN ISO 15493, ISO 727-1, ASTM F439.
- Schweißanschluß PP-H:
EN ISO 15494.
- Schweißanschluß PVDF:
EN ISO 10931.
- Gewindeverbindung:
ISO 228-1, DIN 2999, ISO 7-1, BS 21, BS 10226.
- Flanschanschluss:
EN ISO 1092-1, EN ISO 1452, EN ISO 15493, EN 558, ISO 7005-1, ASTM ANSI B16.5 CL 150.

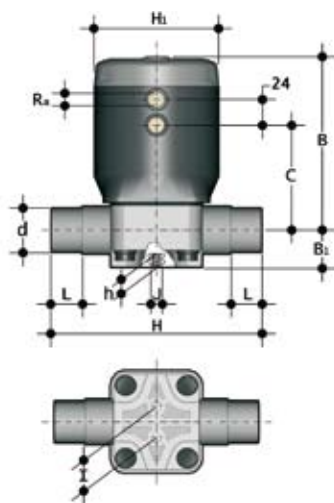
MKDV/CP MKDM/CP MKDF/CP MKDC/CP

VALVOLA A MEMBRANA A COMANDO PNEUMATICO con attacchi maschio, serie metrica PVC-U, PP-H, PVDF, PVC-C

DIAPHRAGM VALVE PNEUMATICALLY ACTUATED with metric series spigot ends PVC-U, PP-H, PVDF, PVC-C

VANNE À MEMBRANE À COMMANDE PNEUMATIQUE avec embouts mâle, série métrique PVC-U, PP-H, PVDF, PVC-C

MEMBRANVENTIL PNEUMATISCH GERSTEUERT mit Klebestutzen PVC-U, PP-H, PVDF, PVC-C



d	DN	PN	B	B ₁	C	H	h	H ₁	I	J	L	Ra	g		
													NC	NO	DA
20	15	10	144	26	89	124	12	95	25	M6	16	G1/4"	1220	1084	974
25	20	10	144	26	89	144	12	95	25	M6	19	G1/4"	1224	1088	978
32	25	10	144	26	89	154	12	95	25	M6	22	G1/4"	1226	1090	980
40	32	10	171	40	103	174	18	114	44,5	M8	26	G1/4"	2515	1880	1770
50	40	10	171	40	103	194	18	114	44,5	M8	31	G1/4"	2519	1884	1774
63	50	10	216,5	40	145	224	18	144	44,5	M8	38	G1/4"	4232	3143	2946

Tabella relativa al PVC-U

Tables relevant to PVC-U

Tableaux concernant le PVC-U

Tabellen gültig für PVC-U

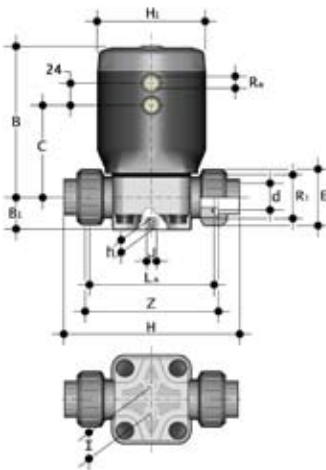
MKUIV/CP MKUIM/CP MKUIF/CP MKUIC/CP

VALVOLA A MEMBRANA
A COMANDO PNEUMATICO
con attacchi femmina a bocchetto-
ne, serie metrica
PVC-U, PP-H, PVDF, PVC-C

DIAPHRAGM VALVE
PNEUMATICALLY ACTUATED
with unionised metric series plain
female ends
PVC-U, PP-H, PVDF, PVC-C

VANNE À MEMBRANE
À COMMANDE PNEUMATIQUE
avec raccordement union femelles,
série métrique
PVC-U, PP-H, PVDF, PVC-C

MEMBRANVENTIL
PNEUMATISCH GERSTEUERT
mit Klebemuffen nach ISO
PVC-U, PP-H, PVDF, PVC-C



d	DN	PN	B	C	B ₁	H	h	H ₁	I	La	J	Z	E	H ₁	Ra	g		
																NC	NO	DA
20	15	10	149	89	26	147	12	95	25	108	M6	115	41	1"	G1/4"	1234	1098	988
25	20	10	149	89	26	154	12	95	25	108	M6	116	50	1"1/4	G1/4"	1268	1132	1022
32	25	10	149	89	26	168	12	95	25	116	M6	124	58	1"1/2	G1/4"	1314	1178	1068
40	32	10	176	103	40	192	16	114	44,5	134	M8	140	72	2"	G1/4"	2647	2012	1902
50	40	10	176	103	40	222	16	114	44,5	154	M8	160	79	2"1/4	G1/4"	2723	2088	1978
63	50	10	221,5	145	40	266	16	144	44,5	184	M8	190	98	2"3/4	G1/4"	4626	3537	3340

Tabella relativa al PVC-U

Tables relevant to PVC-U

Tableaux concernant le PVC-U

Tabellen gültig für PVC-U

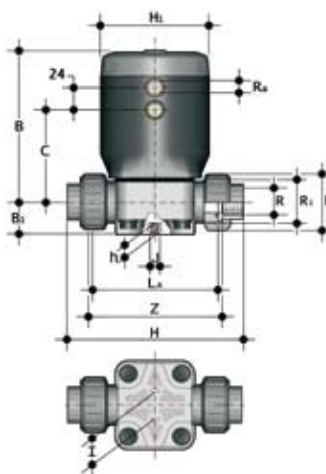
MKUUFV/CP

VALVOLA A MEMBRANA
A COMANDO PNEUMATICO
con attacchi femmina a bocchetto-
ne, filettatura cilindrica gas
PVC-U

DIAPHRAGM VALVE
PNEUMATICALLY ACTUATED
with unionised BS parallel threaded
female ends
PVC-U

VANNE À MEMBRANE
À COMMANDE PNEUMATIQUE
avec raccordement union filetage
cylindrique gaz
PVC-U

MEMBRANVENTIL
PNEUMATISCH GERSTEUERT
mit Innengewinde
PVC-U



R	DN	PN	B	C	B ₁	H	h	H ₁	I	La	J	Z	E	R ₁	Ra	g		
																NC	NO	DA
1/2"	15	10	149	89	26	147	12	95	25	108	M6	115	41	1"	G1/4"	1234	1098	988
3/4"	20	10	149	89	26	154	12	95	25	108	M6	116	50	1"1/4	G1/4"	1268	1132	1022
1"	25	10	149	89	26	168	12	95	25	116	M6	124	58	1"1/2	G1/4"	1314	1178	1068
1"1/4	32	10	176	103	40	192	16	114	44,5	134	M8	140	72	2"	G1/4"	2647	2012	1902
1"1/2	40	10	176	103	40	222	16	114	44,5	154	M8	160	79	2"1/4	G1/4"	2723	2088	1978
2"	50	10	221,5	145	40	266	16	144	44,5	184	M8	190	98	2"3/4	G1/4"	4626	3537	3340

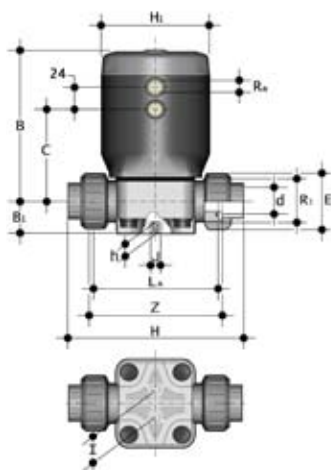
MKUAV/CP MKUAC/CP

VALVOLA A MEMBRANA
A COMANDO PNEUMATICO
con attacchi femmina a bocchetto-
ne per incollaggio, serie ASTM
PVC-U, PVC-C

DIAPHRAGM VALVE
PNEUMATICALLY ACTUATED
with unionised ASTM series plain
female ends for solvent welding
PVC-U, PVC-C

VANNE À MEMBRANE
À COMMANDE PNEUMATIQUE
avec raccordement union femelles à
coller, série ASTM
PVC-U, PVC-C

MEMBRANVENTIL
PNEUMATISCH GERSTEUERT
mit ASTM Klebemuffen
PVC-U, PVC-C



d	DN	PN	B	C	B ₁	H	h	H ₁	I	La	J	Z	E	R ₁	Ra	g		
																NC	NO	DA
1/2"	15	10	149	89	26	160	12	95	25	108	M6	115	41	1"	G1/4"	1234	1098	988
3/4"	20	10	149	89	26	167	12	95	25	108	M6	115	50	1" 1/4	G1/4"	1268	1132	1022
1"	25	10	149	89	26	180	12	95	25	116	M6	122	58	1" 1/2	G1/4"	1314	1178	1068
1" 1/4	32	10	176	103	40	208	16	114	44,5	134	M8	144	72	2"	G1/4"	2647	2012	1902
1" 1/2	40	10	176	103	40	234	16	114	44,5	154	M8	164	79	2" 1/4	G1/4"	2723	2088	1978
2"	50	10	221,5	145	40	272	16	144	44,5	184	M8	195	98	2" 3/4	G1/4"	4626	3537	3340

Tabella relativa al PVC-U

Tables relevant to PVC-U

Tableaux concernant le PVC-U

Tabellen gültig für PVC-U

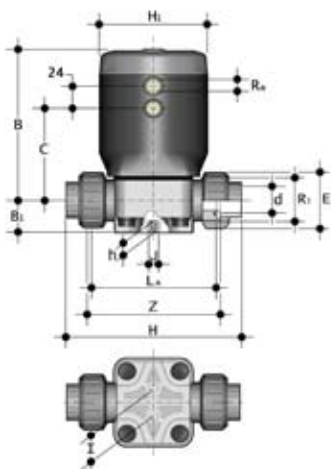
MKULV/CP

VALVOLA A MEMBRANA
A COMANDO PNEUMATICO
Normalmente Chiusa
con attacchi femmina a bocchetto-
ne per incollaggio, serie BS
PVC-U

DIAPHRAGM VALVE
PNEUMATICALLY ACTUATED
Normally Closed
with unionised BS series plain fe-
male ends for solvent welding
PVC-U

VANNE À MEMBRANE
À COMMANDE PNEUMATIQUE
Normalement Fermée
avec raccordement union femelles à
coller, série BS
PVC-U

MEMBRANVENTIL
PNEUMATISCH GERSTEUERT
Normal geschlossen
mit BS Klebemuffen
PVC-U



d	DN	PN	B	C	B ₁	H	h	H ₁	I	La	J	Z	E	R ₁	Ra	g		
																NC	NO	DA
1/2"	15	10	149	89	26	147	12	95	25	108	M6	114	41	1"	G1/4"	1234	1098	988
3/4"	20	10	149	89	26	154	12	95	25	108	M6	116	50	1" 1/4	G1/4"	1268	1132	1022
1"	25	10	149	89	26	168	12	95	25	116	M6	121	58	1" 1/2	G1/4"	1314	1178	1068
1" 1/4	32	10	176	103	40	192	16	114	44,5	134	M8	142	72	2"	G1/4"	2647	2012	1902
1" 1/2	40	10	176	103	40	222	16	114	44,5	154	M8	162	79	2" 1/4	G1/4"	2723	2088	1978
2"	50	10	221,5	145	40	266	16	144	44,5	184	M8	194	98	2" 3/4	G1/4"	4626	3537	3340

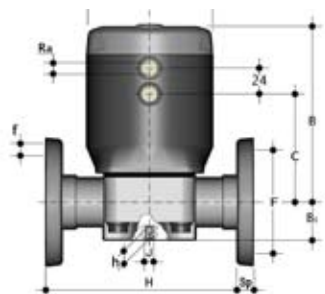
MKOV/CP MKOM/CP MKOF/CP MKOC/CP

VALVOLA A MEMBRANA
A COMANDO PNEUMATICO
con flange fisse foratura ISO DIN
PN 10/16.
PVC-U, PP-H, PVDF, PVC-C

DIAPHRAGM VALVE
PNEUMATICALLY ACTUATED
with ISO DIN PN 10/16
fixed flanges.
PVC-U, PP-H, PVDF, PVC-C

VANNE À MEMBRANE
À COMMANDE PNEUMATIQUE
avec brides fixes
ISO DIN PN 10/16.
PVC-U, PP-H, PVDF, PVC-C

MEMBRANVENTIL
PNEUMATISCH GERSTEUERT
mit Flanschen, nach ISO DIN
PN 10/16.
PVC-U, PP-H, PVDF, PVC-C



d	DN	PN	B	B ₁	C	H	h	H ₁	Ra	I	J	F	øf	U	Sp	g		
																NC	NO	DA
20	15	10	144	26	89	130	12	95	G 1/4"	25	M6	65	14	4	11	1360	1224	1114
25	20	10	144	26	89	150	12	95	G 1/4"	25	M6	75	14	4	13,5	1426	1290	1180
32	25	10	144	26	89	160	12	95	G 1/4"	25	M6	85	14	4	14	1516	1380	1270
40	32	10	171	40	103	180	16	114	G 1/4"	44,5	M8	100	18	4	14	2975	2340	2230
50	40	10	171	40	103	200	16	114	G 1/4"	44,5	M8	110	18	4	16	3093	2458	2348
63	50	10	216,5	40	145	230	16	144	G 1/4"	44,5	M8	125	18	4	16	5002	3913	3716

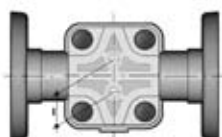


Tabella relativa al PVC-U

Tables relevant to PVC-U

Tableaux concernant le PVC-U

Tabellen gultig für PVC-U

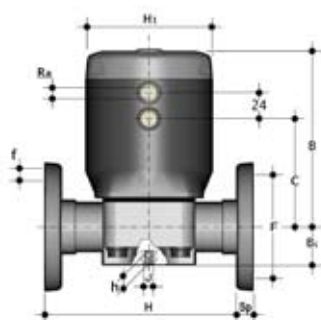
MKOV/CP MKOM/CP MKOF/CP MKOC/CP

VALVOLA A MEMBRANA
A COMANDO PNEUMATICO
con flange fisse foratura
ANSI 150 #FF
Scartamento secondo EN 558-1
PVC-U, PP-H, PVDF, PVC-C

DIAPHRAGM VALVE
PNEUMATICALLY ACTUATED
with ANSI 150 #FF fixed flanges
Face to face acc. to EN 558-1
PVC-U, PP-H, PVDF, PVC-C

VANNE À MEMBRANE
À COMMANDE PNEUMATIQUE
avec brides fixes ANSI 150 #FF
Longueur hors-tout EN 558-1
PVC-U, PP-H, PVDF, PVC-C

MEMBRANVENTIL
PNEUMATISCH GERSTEUERT
mit Flanschen, nach ANSI 150 #FF
Baulänge nach EN 558-1
PVC-U, PP-H, PVDF, PVC-C



size	PN	B	B ₁	C	H	h	H ₁	Ra	I	J	F	øf	U	Sp	g		
															NC	NO	DA
1/2"	10	144	26	89	130	12	95	G 1/4"	25	M6	60,3	15,9	4	11	1360	1224	1114
3/4"	10	144	26	89	150	12	95	G 1/4"	25	M6	69,9	15,9	4	13,5	1426	1290	1180
1"	10	144	26	89	160	12	95	G 1/4"	25	M6	79,4	15,9	4	14	1516	1380	1270
1"1/4	10	171	40	103	180	16	114	G 1/4"	44,5	M8	88,9	15,9	4	14	2975	2340	2230
1"1/2	10	171	40	103	200	16	114	G 1/4"	44,5	M8	98,4	15,9	4	16	3093	2458	2348
2"	10	216,5	40	145	230	16	144	G 1/4"	44,5	M8	120,7	19,1	4	16	5002	3913	3716

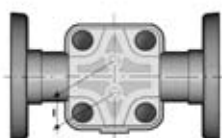


Tabella relativa al PVC-U

Tables relevant to PVC-U

Tableaux concernant le PVC-U

Tabellen gultig für PVC-U

Installazione sull'impianto

- 1) La valvola può essere installata in qualsiasi posizione e direzione. Nelle giunzioni per incollaggio prestare la massima attenzione affinché il collante non penetri nella valvola stessa.
- 2) Collegare l'attuatore con un sistema di pilotaggio appropriato. Controllare che la pressione del fluido di comando e di esercizio sia conforme alle specifiche.
- 3) È consigliabile ancorare la valvola ad un punto fisso.

Nota

Poiché la guarnizione a membrana è compressa tra corpo ed attuatore, bulloni del corpo valvola devono essere controllati e serrati, se necessario, prima dell'installazione. Per questa operazione fare riferimento al foglio istruzioni.

Su richiesta attacchi in linea con il tubo (vedi figura)

Connection to the system

- 1) The valve can be installed in any position and direction. When installing the valve by solvent welding take extreme care to ensure that the solvent does not run into the valve body.
- 2) Connect the actuator with a suitable pilot System. Check that both working and control pressure are in accordance with the specifications.
- 3) To fix the valve body to a steady point is recommended.

Note

As the diaphragm is compressed between body and actuator, the bolts of the valve body should be checked and tightened, if necessary, before the installation. For this operation please read the instruction sheet.

On request air supply connections aligned with the pipe (see picture)

Montage sur l'installation

- 1) Le robinet peut être installé dans n'importe quelle position. Lorsque le raccordement est effectué par collage il faut veiller à ce que le collant ne coule pas à l'intérieur du corps, compromettant l'étanchéité.
- 2) Connecter l'actionneur avec un système de pilotage approprié. Contrôler que les pressions du fluide de commande et d'exercice soient conformes aux spécifications.
- 3) Il est conseillé de ancrer la vanne à un point fixe.

Note

Avant l'installation c'est nécessaire de vérifier et, si nécessaire, de bien serrer les boulons car la membrane est comprimée entre le corps et la tête. Pour cette operation voir la fiche d'instructions.

On demande les connexions de l'air peuvent être fourni dans la direction du tuyau (voir figure)

Einbau in eine Leitung

- 1) Das Ventil kann unabhängig von Lage und Durchflußrichtung eingebaut werden. Bei Klebeanschlüssen ist unbedingt darauf zu achten, daß kein Klebstoff in das Ventilgehäuse hineinläuft.
- 2) Der Antrieb ist mit einem passenden Pilot-Ventil zu versehen. Es ist zu überprüfen, daß Betriebsdruck und Steuerdruck den Angaben unter "Technische Daten" entsprechen.
- 3) Eine Befestigung des Ventils ist zu empfehlen.

Merke

Da sich Dichtungen im Laufe der Zeit setzen, sollten vor Inbetriebnahme der Ventile Schrauben und Muttern körperseitig auf festen Sitz überprüft und gegebenenfalls nachgezogen werden. Für diesen Vorgang lesen Sie bitte die Anleitung.

Auf Anfrage Steuerluftanschlüsse orientiert in Rohrleitungsrichtung (siehe Abbildung)



Smontaggio

- 1) Intercettare il fluido a monte della valvola ed assicurarsi che non rimanga in pressione (scaricare a valle se necessario).
- 2) Rimuovere i tappi di protezione (12), svitare le viti (11) per separare il corpo (9) dal gruppo attuatore (1). Questa operazione risulta più agevole se effettuata con attuatore in pressione (NC).
- 3) Svitare la membrana di tenuta (8) e rimuovere l'otturatore (6).

Disassembly

- 1) Intercept the conveyed fluid upstream the valve and ensure that it is not under pressure (vent downstream if necessary).
- 2) Remove the protecting plugs (12), unscrew the bolts (11) to separate the body (9) from the actuator group (1). This operation will be easier with air pressure into the actuator (NC).
- 3) Unscrew the diaphragm (8) and remove the loose compressor (6).

Démontage

- 1) Arrêter le fluide en amont du robinet et s'assurer qu'il ne soit plus sous pression (si nécessaire décharger en aval).
- 2) Enlever les bouchons (12), dévisser les vis (11) et séparer le corps (9) du groupe actionneur (1). Cette opération sera plus facile en présence d'air dans l'actionneur (NC).
- 3) Dévisser la membrane (8) et enlever l'obturateur (6).

Demontage

- 1) Die Leitung ist an geeigneter Stelle drucklos zu machen und zu entleeren.
- 2) Schutzkappen (12) wegnehmen und die Schrauben (11) abschrauben, um den Körper (9) vom dem Antrieb zu entfernen. Diese Operation wird bei der Ventilfunktion NC erleichtert, wenn das Ventil mit Steuerluft geöffnet wird.
- 3) Membrane abschrauben (8) und Druckstück (6) entfernen.

Montaggio

- 1) Inserire l'otturatore (6) sullo stelo dell'attuatore (1).
- 2) Avvitare la membrana (8) sullo stelo, attraverso l'otturatore (6), in senso orario fino a quando non si incontra resistenza. Quindi svitare la membrana in senso antiorario fino al suo allineamento con i fori dei bulloni.
- 3) Posizionare il gruppo attuatore (1) sul corpo valvola (9) ed avvitare le viti (11). Questa operazione sarà più facile con attuatore in pressione (NC).
- 4) Quindi togliere pressione e stringere le viti (11) con una chiave dinamometrica, applicando le coppie raccomandate nel foglio istruzioni.
- 5) Coprire quindi le viti con i tappi di protezione (12).

Assembly

- 1) Put the compressor (6) on the actuator spindle (1).
- 2) Screw the diaphragm (8) clockwise in the valve spindle via the compressor (6) until resistant is felt upon which the diaphragm should be screwed anti-clockwise until alignment with the bolt hole centres is achieved. Open the actuator with air pressure (NC).
- 3) Put the actuator group (1) on the body (9) and screw in the bolts (11).
- 4) Then exhaust the air pressure and tighten the bolts (11), by mean of a torque meter wrench, and applying the torques recommended in the instructions sheet
- 5) Then cover the bolts with the protection caps (12).

Montage

- 1) Positioner l'obturateur (6) sur la bague (1).
- 2) Visser la membrane (8) sur la tige de manœuvre, à travers l'obturateur (6), dans le sens horaire jusqu'à rencontrer résistance; ensuite dévisser la membrane jusqu'à la correspondance des trous de la membrane de commande avec les trous de l'actionneur.
- 3) Positioner le groupe actionneur (1) sur le corps (9) et placer les vis (11). Cette opération sera plus facile en présence d'air dans l'actionneur (NC).
- 4) Enlever ensuite la pression d'air et serrer les vis (11), si possible avec une clef dynamométrique, en appliquant les couples de serrage indiqués sur la notice d'instruction
- 5) Placer les bouchons de protection (12).

Montage

- 1) Setzen Sie den Kompressor (6) an der Ventilspindel (1).
- 2) Die Membrane (8) ist in der Ventilspindel durch den Kompressor (6) im Uhrzeigersinn zu schrauben, bis Resistenz zu spüren ist Jetzt ist die Membrane gegen den Uhrzeigersinn abzuschrauben um die Membrane mit den Loechern der Schrauben zu zentrieren. Öffnen Sie den Antrieb mit Druckluft (NC).
- 3) Der Antrieb auf dem Koerper (9) legen und die Schrauben (11) mit den Muttern (26) ziehen. Diese Operation wird bei der Ventilfunktion NC erleichtert, wenn das Ventil mit Steuerluft geöffnet wird.
- 4) Luftdruck ausströmen und die Schrauben (11) mit einer Drehmomentenschlüssel mit den in der Gebrauchsanweisung empfohlenen Werte festziehen
- 5) Dann decken Sie die Schrauben mit den Schutzkappen (12).

**Attenzione**

Tutte le operazioni su apparecchiature in pressione, o contenenti molle compresse, devono essere effettuate in condizioni di sicurezza per l'operatore.

**Warning**

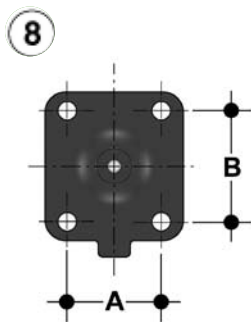
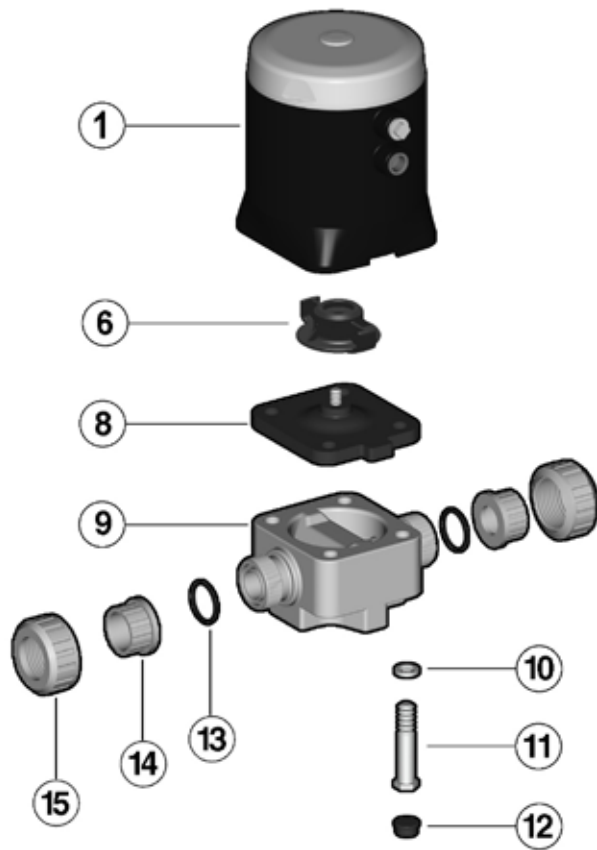
All the activities with pressurized equipments, or including compressed springs, must be undertaken in safety conditions for the operators.

**Attention**

Toute opération sur les appareils en pression, ou réglés par des ressorts comprimés, doit être effectuée en état de sécurité du personnel.

**Warnung**

Alle Tätigkeiten mit druckbeaufschlagten Geräten inklusiv vorgespannter Federn, dürfen nur unter Voraussetzung von entsprechenden Sicherheitsbedingungen für das Personal durchgeführt werden.



DN	15	20	25	32	40	50
A	46	46	46	65	65	78
B	54	54	54	70	70	82

Pos.	Componenti	Materiale	Q.tà
1	attuatore	PA-GR	1
6	otturatore	PA-GR	1
8	membrana di tenuta	EPDM, FPM, NBR, PTFE	1
9	corpo valvola	PVC-U, PVC-C, PP-H, PVDF	1
10	rondella	(*) acciaio zincato	4
11	viti esagonali	(*) acciaio zincato	4
12	tappo di protezione	PE	4
13	o-ring	EPDM, FPM	2
14	manicotto	PVC-U, PVC-C, PP-H, PVDF	2
15	ghiera	PVC-U, PVC-C, PP-H, PVDF	2

(*) acciaio inox per valvole in PVDF

Pos.	Composants	Materiaux	Q.té
1	actionneur	PA-GR	1
6	compresseur	PA-GR	1
8	membrane de corps	EPDM, FPM, NBR, PTFE	1
9	corps de vanne	PVC-U, PVC-C, PP-H, PVDF	1
10	rondelle	(*) acier zingué	4
11	vis	(*) acier zingué	4
12	bouchon de protection	PE	4
13	o-ring	EPDM, FPM	2
14	collet	PVC-U, PVC-C, PP-H, PVDF	2
15	écrou union	PVC-U, PVC-C, PP-H, PVDF	2

(*) acier inoxydable pour vannes PVDF

Pos.	Components	Material	Q.ty
1	actuator	PA-GR	1
6	compressor	PA-GR	1
8	sealing diaphragm	EPDM, FPM, NBR, PTFE	1
9	valve body	PVC-U, PVC-C, PP-H, PVDF	1
10	washer	(*) zincplated steel	4
11	hexagonal screw	(*) zincplated steel	4
12	plug	PE	4
13	o-ring	EPDM, FPM	2
14	end connector	PVC-U, PVC-C, PP-H, PVDF	2
15	union nut	PVC-U, PVC-C, PP-H, PVDF	2

(*) stainless steel for PVDF valves

Pos.	Benennung	Werkstoff	Stk
1	Antrieb	PA-GR	1
6	Druckstück	PA-GR	1
8	Membrane	EPDM, FPM, NBR, PTFE	1
9	Ventilkörper	PVC-U, PVC-C, PP-H, PVDF	1
10	Scheibe	(*) St. Verzinkt	4
11	Schraube	(*) St. Verzinkt	4
12	Schutzkappe	PE	4
13	o-ring	EPDM, FPM	2
14	Anschlußteile	PVC-U, PVC-C, PP-H, PVDF	2
15	Überwurfmutter	PVC-U, PVC-C, PP-H, PVDF	2

(*) Edelstahl bei PVDF-Ventile

Code

MKDV/CP NC MKDM/CP NC MKDF/CP NC MKDC/CP NC

d	DN	PVC-U		PP-H		PVDF		PVC-C	
		EPDM	FPM	EPDM	FPM	EPDM	FPM	EPDM	FPM
20	15	MKDVNC020E	MKDVNC020F	MKDMNC020E	MKDMNC020F	MKDFNC020E	MKDFNC020F	MKDCNC020E	MKDCNC020F
25	20	MKDVNC025E	MKDVNC025F	MKDMNC025E	MKDMNC025F	MKDFNC025E	MKDFNC025F	MKDCNC025E	MKDCNC025F
32	25	MKDVNC032E	MKDVNC032F	MKDMNC032E	MKDMNC032F	MKDFNC032E	MKDFNC032F	MKDCNC032E	MKDCNC032F
40	32	MKDVNC040E	MKDVNC040F	MKDMNC040E	MKDMNC040F	MKDFNC040E	MKDFNC040F	MKDCNC040E	MKDCNC040F
50	40	MKDVNC050E	MKDVNC050F	MKDMNC050E	MKDMNC050F	MKDFNC050E	MKDFNC050F	MKDCNC050E	MKDCNC050F
63	50	MKDVNC063E	MKDVNC063F	MKDMNC063E	MKDMNC063F	MKDFNC063E	MKDFNC063F	MKDCNC063E	MKDCNC063F

MKDV/CP NC MKDM/CP NC MKDF/CP NC MKDC/CP NC

d	DN	PVC-U		PP-H		PVDF		PVC-C	
		PTFE	PTFE	PTFE	PTFE	PTFE	PTFE	PTFE	PTFE
20	15		MKDVNC020P		MKDMNC020P		MKDFNC020P		MKDCNC020P
25	20		MKDVNC025P		MKDMNC025P		MKDFNC025P		MKDCNC025P
32	25		MKDVNC032P		MKDMNC032P		MKDFNC032P		MKDCNC032P
40	32		MKDVNC040P		MKDMNC040P		MKDFNC040P		MKDCNC040P
50	40		MKDVNC050P		MKDMNC050P		MKDFNC050P		MKDCNC050P
63	50		MKDVNC063P		MKDMNC063P		MKDFNC063P		MKDCNC063P

MKDV/CP NO MKDM/CP NO MKDF/CP NO MKDC/CP NO

d	DN	PVC-U		PP-H		PVDF		PVC-C	
		EPDM	FPM	EPDM	FPM	EPDM	FPM	EPDM	FPM
20	15	MKDVNO020E	MKDVNO020F	MKDMNO020E	MKDMNO020F	MKDFNO020E	MKDFNO020F	MKDCNO020E	MKDCNO020F
25	20	MKDVNO025E	MKDVNO025F	MKDMNO025E	MKDMNO025F	MKDFNO025E	MKDFNO025F	MKDCNO025E	MKDCNO025F
32	25	MKDVNO032E	MKDVNO032F	MKDMNO032E	MKDMNO032F	MKDFNO032E	MKDFNO032F	MKDCNO032E	MKDCNO032F
40	32	MKDVNO040E	MKDVNO040F	MKDMNO040E	MKDMNO040F	MKDFNO040E	MKDFNO040F	MKDCNO040E	MKDCNO040F
50	40	MKDVNO050E	MKDVNO050F	MKDMNO050E	MKDMNO050F	MKDFNO050E	MKDFNO050F	MKDCNO050E	MKDCNO050F
63	50	MKDVNO063E	MKDVNO063F	MKDMNO063E	MKDMNO063F	MKDFNO063E	MKDFNO063F	MKDCNO063E	MKDCNO063F

MKDV/CP NO MKDM/CP NO MKDF/CP NO MKDC/CP NO

d	DN	PVC-U		PP-H		PVDF		PVC-C	
		PTFE	PTFE	PTFE	PTFE	PTFE	PTFE	PTFE	PTFE
20	15		MKDVNO020P		MKDMNO020P		MKDFNO020P		MKDCNO020P
25	20		MKDVNO025P		MKDMNO025P		MKDFNO025P		MKDCNO025P
32	25		MKDVNO032P		MKDMNO032P		MKDFNO032P		MKDCNO032P
40	32		MKDVNO040P		MKDMNO040P		MKDFNO040P		MKDCNO040P
50	40		MKDVNO050P		MKDMNO050P		MKDFNO050P		MKDCNO050P
63	50		MKDVNO063P		MKDMNO063P		MKDFNO063P		MKDCNO063P

MKDV/CP DA MKDM/CP DA MKDF/CP DA MKDC/CP DA

d	DN	PVC-U		PP-H		PVDF		PVC-C	
		EPDM	FPM	EPDM	FPM	EPDM	FPM	EPDM	FPM
20	15	MKDVDA020E	MKDVDA020F	MKDMA020E	MKDMA020F	MKDFDA020E	MKDFDA020F	MKDCDA020E	MKDCDA020F
25	20	MKDVDA025E	MKDVDA025F	MKDMA025E	MKDMA025F	MKDFDA025E	MKDFDA025F	MKDCDA025E	MKDCDA025F
32	25	MKDVDA032E	MKDVDA032F	MKDMA032E	MKDMA032F	MKDFDA032E	MKDFDA032F	MKDCDA032E	MKDCDA032F
40	32	MKDVDA040E	MKDVDA040F	MKDMA040E	MKDMA040F	MKDFDA040E	MKDFDA040F	MKDCDA040E	MKDCDA040F
50	40	MKDVDA050E	MKDVDA050F	MKDMA050E	MKDMA050F	MKDFDA050E	MKDFDA050F	MKDCDA050E	MKDCDA050F
63	50	MKDVDA063E	MKDVDA063F	MKDMA063E	MKDMA063F	MKDFDA063E	MKDFDA063F	MKDCDA063E	MKDCDA063F

Code

MKDV/CP DA MKDM/CP DA MKDF/CP DA MKDC/CP DA

d	DN	PVC-U PTFE	PP-H PTFE	PVDF PTFE	PVC-C PTFE
20	15	MKDVDA020P	MKDMA020P	MKDFDA020P	MKDCDA020P
25	20	MKDVDA025P	MKDMA025P	MKDFDA025P	MKDCDA025P
32	25	MKDVDA032P	MKDMA032P	MKDFDA032P	MKDCDA032P
40	32	MKDVDA040P	MKDMA040P	MKDFDA040P	MKDCDA040P
50	40	MKDVDA050P	MKDMA050P	MKDFDA050P	MKDCDA050P
63	50	MKDVDA063P	MKDMA063P	MKDFDA063P	MKDCDA063P

MKUIV/CP NC MKUIM/CP NC MKUIF/CP NC MKUIC/CP NC

d	DN	EPDM	PVC-U FPM	EPDM	PP-H FPM	EPDM	PVDF FPM	EPDM	PVC-C FPM
20	15	MKUIVNC020E	MKUIVNC020F	MKUIMNC020E	MKUIMNC020F	MKUIFNC020E	MKUIFNC020F	MKUICNC020E	MKUICNC020F
25	20	MKUIVNC025E	MKUIVNC025F	MKUIMNC025E	MKUIMNC025F	MKUIFNC025E	MKUIFNC025F	MKUICNC025E	MKUICNC025F
32	25	MKUIVNC032E	MKUIVNC032F	MKUIMNC032E	MKUIMNC032F	MKUIFNC032E	MKUIFNC032F	MKUICNC032E	MKUICNC032F
40	32	MKUIVNC040E	MKUIVNC040F	MKUIMNC040E	MKUIMNC040F	MKUIFNC040E	MKUIFNC040F	MKUICNC040E	MKUICNC040F
50	40	MKUIVNC050E	MKUIVNC050F	MKUIMNC050E	MKUIMNC050F	MKUIFNC050E	MKUIFNC050F	MKUICNC050E	MKUICNC050F
63	50	MKUIVNC063E	MKUIVNC063F	MKUIMNC063E	MKUIMNC063F	MKUIFNC063E	MKUIFNC063F	MKUICNC063E	MKUICNC063F

MKUIV/CP NC MKUIM/CP NC MKUIF/CP NC MKUIC/CP NC

d	DN	PVC-U PTFE	PP-H PTFE	PVDF PTFE	PVC-C PTFE
20	15	MKUIVNC020P	MKUIMNC020P	MKUIFNC020P	MKUICNC020P
25	20	MKUIVNC025P	MKUIMNC025P	MKUIFNC025P	MKUICNC025P
32	25	MKUIVNC032P	MKUIMNC032P	MKUIFNC032P	MKUICNC032P
40	32	MKUIVNC040P	MKUIMNC040P	MKUIFNC040P	MKUICNC040P
50	40	MKUIVNC050P	MKUIMNC050P	MKUIFNC050P	MKUICNC050P
63	50	MKUIVNC063P	MKUIMNC063P	MKUIFNC063P	MKUICNC063P

MKUIV/CP NO MKUIM/CP NO MKUIF/CP NO MKUIC/CP NO

d	DN	EPDM	PVC-U FPM	EPDM	PP-H FPM	EPDM	PVDF FPM	EPDM	PVC-C FPM
20	15	MKUIVNO020E	MKUIVNO020F	MKUIMNO020E	MKUIMNO020F	MKUIFNO020E	MKUIFNO020F	MKUICNO020E	MKUICNO020F
25	20	MKUIVNO025E	MKUIVNO025F	MKUIMNO025E	MKUIMNO025F	MKUIFNO025E	MKUIFNO025F	MKUICNO025E	MKUICNO025F
32	25	MKUIVNO032E	MKUIVNO032F	MKUIMNO032E	MKUIMNO032F	MKUIFNO032E	MKUIFNO032F	MKUICNO032E	MKUICNO032F
40	32	MKUIVNO040E	MKUIVNO040F	MKUIMNO040E	MKUIMNO040F	MKUIFNO040E	MKUIFNO040F	MKUICNO040E	MKUICNO040F
50	40	MKUIVNO050E	MKUIVNO050F	MKUIMNO050E	MKUIMNO050F	MKUIFNO050E	MKUIFNO050F	MKUICNO050E	MKUICNO050F
63	50	MKUIVNO063E	MKUIVNO063F	MKUIMNO063E	MKUIMNO063F	MKUIFNO063E	MKUIFNO063F	MKUICNO063E	MKUICNO063F

MKUIV/CP NO MKUIM/CP NO MKUIF/CP NO MKUIC/CP NO

d	DN	PVC-U PTFE	PP-H PTFE	PVDF PTFE	PVC-C PTFE
20	15	MKUIVNO020P	MKUIMNO020P	MKUIFNO020P	MKUICNO020P
25	20	MKUIVNO025P	MKUIMNO025P	MKUIFNO025P	MKUICNO025P
32	25	MKUIVNO032P	MKUIMNO032P	MKUIFNO032P	MKUICNO032P
40	32	MKUIVNO040P	MKUIMNO040P	MKUIFNO040P	MKUICNO040P
50	40	MKUIVNO050P	MKUIMNO050P	MKUIFNO050P	MKUICNO050P
63	50	MKUIVNO063P	MKUIMNO063P	MKUIFNO063P	MKUICNO063P



Code

MKUIV/CP DA MKUIM/CP DA MKUIF/CP DA MKUIC/CP DA

d	DN	PVC-U		PP-H		PVDF		PVC-C	
		EPDM	FPM	EPDM	FPM	EPDM	FPM	EPDM	FPM
20	15	MKUIVDA020E	MKUIVDA020F	MKUIMDA020E	MKUIMDA020F	MKUIFDA020E	MKUIFDA020F	MKUICDA020E	MKUICDA020F
25	20	MKUIVDA025E	MKUIVDA025F	MKUIMDA025E	MKUIMDA025F	MKUIFDA025E	MKUIFDA025F	MKUICDA025E	MKUICDA025F
32	25	MKUIVDA032E	MKUIVDA032F	MKUIMDA032E	MKUIMDA032F	MKUIFDA032E	MKUIFDA032F	MKUICDA032E	MKUICDA032F
40	32	MKUIVDA040E	MKUIVDA040F	MKUIMDA040E	MKUIMDA040F	MKUIFDA040E	MKUIFDA040F	MKUICDA040E	MKUICDA040F
50	40	MKUIVDA050E	MKUIVDA050F	MKUIMDA050E	MKUIMDA050F	MKUIFDA050E	MKUIFDA050F	MKUICDA050E	MKUICDA050F
63	50	MKUIVDA063E	MKUIVDA063F	MKUIMDA063E	MKUIMDA063F	MKUIFDA063E	MKUIFDA063F	MKUICDA063E	MKUICDA063F

MKUIV/CP DA MKUIM/CP DA MKUIF/CP DA MKUIC/CP DA

d	DN	PVC-U		PP-H		PVDF		PVC-C	
		PTFE		PTFE		PTFE		PTFE	
20	15		MKUIVDA020P		MKUIMDA020P		MKUIFDA020P		MKUICDA020P
25	20		MKUIVDA025P		MKUIMDA025P		MKUIFDA025P		MKUICDA025P
32	25		MKUIVDA032P		MKUIMDA032P		MKUIFDA032P		MKUICDA032P
40	32		MKUIVDA040P		MKUIMDA040P		MKUIFDA040P		MKUICDA040P
50	40		MKUIVDA050P		MKUIMDA050P		MKUIFDA050P		MKUICDA050P
63	50		MKUIVDA063P		MKUIMDA063P		MKUIFDA063P		MKUICDA063P

MKUFV/CP NC

R	DN	PVC-U		PVC-U		PVC-U	
		EPDM		FPM		PTFE	
1/2"	15		MKUFVNC012E		MKUFVNC012F		MKUFVNC012P
3/4"	20		MKUFVNC034E		MKUFVNC034F		MKUFVNC034P
1"	25		MKUFVNC100E		MKUFVNC100F		MKUFVNC100P
1 1/4"	32		MKUFVNC114E		MKUFVNC114F		MKUFVNC114P
1 1/2"	40		MKUFVNC112E		MKUFVNC112F		MKUFVNC112P
2"	50		MKUFVNC200E		MKUFVNC200F		MKUFVNC200P

MKUFV/CP NO

R	DN	PVC-U		PVC-U		PVC-U	
		EPDM		FPM		PTFE	
1/2"	15		MKUFVNO012E		MKUFVNO012F		MKUFVNO012P
3/4"	20		MKUFVNO034E		MKUFVNO034F		MKUFVNO034P
1"	25		MKUFVNO100E		MKUFVNO100F		MKUFVNO100P
1 1/4"	32		MKUFVNO114E		MKUFVNO114F		MKUFVNO114P
1 1/2"	40		MKUFVNO112E		MKUFVNO112F		MKUFVNO112P
2"	50		MKUFVNO200E		MKUFVNO200F		MKUFVNO200P

MKUFV/CP DA

R	DN	PVC-U		PVC-U		PVC-U	
		EPDM		FPM		PTFE	
1/2"	15		MKUFVDA012E		MKUFVDA012F		MKUFVDA012P
3/4"	20		MKUFVDA034E		MKUFVDA034F		MKUFVDA034P
1"	25		MKUFVDA100E		MKUFVDA100F		MKUFVDA100P
1 1/4"	32		MKUFVDA114E		MKUFVDA114F		MKUFVDA114P
1 1/2"	40		MKUFVDA112E		MKUFVDA112F		MKUFVDA112P
2"	50		MKUFVDA200E		MKUFVDA200F		MKUFVDA200P



Code

MKUAV/CP NC MKUAC/CP NC

d	DN	PVC-U			PVC-C		
		EPDM	FPM	PTFE	EPDM	FPM	PTFE
1/2"	15	MKUAVNC012E	MKUAVNC012F	MKUAVNC012P	MKUACNC012E	MKUACNC012F	MKUACNC012P
3/4"	20	MKUAVNC034E	MKUAVNC034F	MKUAVNC034P	MKUACNC034E	MKUACNC034F	MKUACNC034P
1"	25	MKUAVNC100E	MKUAVNC100F	MKUAVNC100P	MKUACNC100E	MKUACNC100F	MKUACNC100P
1 1/4"	32	MKUAVNC114E	MKUAVNC114F	MKUAVNC114P	MKUACNC114E	MKUACNC114F	MKUACNC114P
1 1/2"	40	MKUAVNC112E	MKUAVNC112F	MKUAVNC112P	MKUACNC112E	MKUACNC112F	MKUACNC112P
2"	50	MKUAVNC200E	MKUAVNC200F	MKUAVNC200P	MKUACNC200E	MKUACNC200F	MKUACNC200P

MKUAV/CP NO MKUAC/CP NO

d	DN	PVC-U			PVC-C		
		EPDM	FPM	PTFE	EPDM	FPM	PTFE
1/2"	15	MKUAVNO012E	MKUAVNO012F	MKUAVNO012P	MKUACNO012E	MKUACNO012F	MKUACNO012P
3/4"	20	MKUAVNO034E	MKUAVNO034F	MKUAVNO034P	MKUACNO034E	MKUACNO034F	MKUACNO034P
1"	25	MKUAVNO100E	MKUAVNO100F	MKUAVNO100P	MKUACNO100E	MKUACNO100F	MKUACNO100P
1 1/4"	32	MKUAVNO114E	MKUAVNO114F	MKUAVNO114P	MKUACNO114E	MKUACNO114F	MKUACNO114P
1 1/2"	40	MKUAVNO112E	MKUAVNO112F	MKUAVNO112P	MKUACNO112E	MKUACNO112F	MKUACNO112P
2"	50	MKUAVNO200E	MKUAVNO200F	MKUAVNO200P	MKUACNO200E	MKUACNO200F	MKUACNO200P

MKUAV/CP DA MKUAC/CP DA

d	DN	PVC-U			PVC-C		
		EPDM	FPM	PTFE	EPDM	FPM	PTFE
1/2"	15	MKUAVDA012E	MKUAVDA012F	MKUAVDA012P	MKUACDA012E	MKUACDA012F	MKUACDA012P
3/4"	20	MKUAVDA034E	MKUAVDA034F	MKUAVDA034P	MKUACDA034E	MKUACDA034F	MKUACDA034P
1"	25	MKUAVDA100E	MKUAVDA100F	MKUAVDA100P	MKUACDA100E	MKUACDA100F	MKUACDA100P
1 1/4"	32	MKUAVDA114E	MKUAVDA114F	MKUAVDA114P	MKUACDA114E	MKUACDA114F	MKUACDA114P
1 1/2"	40	MKUAVDA112E	MKUAVDA112F	MKUAVDA112P	MKUACDA112E	MKUACDA112F	MKUACDA112P
2"	50	MKUAVDA200E	MKUAVDA200F	MKUAVDA200P	MKUACDA200E	MKUACDA200F	MKUACDA200P

MKULV/CP NC

R	DN	PVC-U			PVC-U		
		EPDM	FPM	PTFE	EPDM	FPM	PTFE
1/2"	15	MKULVNC012E	MKULVNC012F	MKULVNC012P	MKULVNC012E	MKULVNC012F	MKULVNC012P
3/4"	20	MKULVNC034E	MKULVNC034F	MKULVNC034P	MKULVNC034E	MKULVNC034F	MKULVNC034P
1"	25	MKULVNC100E	MKULVNC100F	MKULVNC100P	MKULVNC100E	MKULVNC100F	MKULVNC100P
1 1/4"	32	MKULVNC114E	MKULVNC114F	MKULVNC114P	MKULVNC114E	MKULVNC114F	MKULVNC114P
1 1/2"	40	MKULVNC112E	MKULVNC112F	MKULVNC112P	MKULVNC112E	MKULVNC112F	MKULVNC112P
2"	50	MKULVNC200E	MKULVNC200F	MKULVNC200P	MKULVNC200E	MKULVNC200F	MKULVNC200P

MKULV/CP NO

R	DN	PVC-U			PVC-U		
		EPDM	FPM	PTFE	EPDM	FPM	PTFE
1/2"	15	MKULVNO012E	MKULVNO012F	MKULVNO012P	MKULVNO012E	MKULVNO012F	MKULVNO012P
3/4"	20	MKULVNO034E	MKULVNO034F	MKULVNO034P	MKULVNO034E	MKULVNO034F	MKULVNO034P
1"	25	MKULVNO100E	MKULVNO100F	MKULVNO100P	MKULVNO100E	MKULVNO100F	MKULVNO100P
1 1/4"	32	MKULVNO114E	MKULVNO114F	MKULVNO114P	MKULVNO114E	MKULVNO114F	MKULVNO114P
1 1/2"	40	MKULVNO112E	MKULVNO112F	MKULVNO112P	MKULVNO112E	MKULVNO112F	MKULVNO112P
2"	50	MKULVNO200E	MKULVNO200F	MKULVNO200P	MKULVNO200E	MKULVNO200F	MKULVNO200P

MKULV/CP DA

R	DN	PVC-U EPDM	PVC-U FPM	PVC-U PTFE
1/2"	15	MKULVDA012E	MKULVDA012F	MKULVDA012P
3/4"	20	MKULVDA034E	MKULVDA034F	MKULVDA034P
1"	25	MKULVDA100E	MKULVDA100F	MKULVDA100P
1 1/4"	32	MKULVDA114E	MKULVDA114F	MKULVDA114P
1 1/2"	40	MKULVDA112E	MKULVDA112F	MKULVDA112P
2"	50	MKULVDA200E	MKULVDA200F	MKULVDA200P

MKOV/CP NC MKOM/CP NC MKOF/CP NC MKOC/CP NC

d	DN	EPDM	PVC-U FPM	EPDM	PP-H FPM	EPDM	PVDF FPM	EPDM	PVC-C FPM
20	15	MKOVNC020E	MKOVNC020F	MKOMNC020E	MKOMNC020F	MKOFNC020E	MKOFNC020F	MKOCNC020E	MKOCNC020F
25	20	MKOVNC025E	MKOVNC025F	MKOMNC025E	MKOMNC025F	MKOFNC025E	MKOFNC025F	MKOCNC025E	MKOCNC025F
32	25	MKOVNC032E	MKOVNC032F	MKOMNC032E	MKOMNC032F	MKOFNC032E	MKOFNC032F	MKOCNC032E	MKOCNC032F
40	32	MKOVNC040E	MKOVNC040F	MKOMNC040E	MKOMNC040F	MKOFNC040E	MKOFNC040F	MKOCNC040E	MKOCNC040F
50	40	MKOVNC050E	MKOVNC050F	MKOMNC050E	MKOMNC050F	MKOFNC050E	MKOFNC050F	MKOCNC050E	MKOCNC050F
63	50	MKOVNC063E	MKOVNC063F	MKOMNC063E	MKOMNC063F	MKOFNC063E	MKOFNC063F	MKOCNC063E	MKOCNC063F

MKOV/CP NC MKOM/CP NC MKOF/CP NC MKOC/CP NC

d	DN	PVC-U PTFE	PP-H PTFE	PVDF PTFE	PVC-C PTFE
20	15	MKOVNC020P	MKOMNC020P	MKOFNC020P	MKOCNC020P
25	20	MKOVNC025P	MKOMNC025P	MKOFNC025P	MKOCNC025P
32	25	MKOVNC032P	MKOMNC032P	MKOFNC032P	MKOCNC032P
40	32	MKOVNC040P	MKOMNC040P	MKOFNC040P	MKOCNC040P
50	40	MKOVNC050P	MKOMNC050P	MKOFNC050P	MKOCNC050P
63	50	MKOVNC063P	MKOMNC063P	MKOFNC063P	MKOCNC063P

MKOV/CP NO MKOM/CP NO MKOF/CP NO MKOC/CP NO

d	DN	EPDM	PVC-U FPM	EPDM	PP-H FPM	EPDM	PVDF FPM	EPDM	PVC-C FPM
20	15	MKOVNO020E	MKOVNO020F	MKOMNO020E	MKOMNO020F	MKOFNO020E	MKOFNO020F	MKOCNO020E	MKOCNO020F
25	20	MKOVNO025E	MKOVNO025F	MKOMNO025E	MKOMNO025F	MKOFNO025E	MKOFNO025F	MKOCNO025E	MKOCNO025F
32	25	MKOVNO032E	MKOVNO032F	MKOMNO032E	MKOMNO032F	MKOFNO032E	MKOFNO032F	MKOCNO032E	MKOCNO032F
40	32	MKOVNO040E	MKOVNO040F	MKOMNO040E	MKOMNO040F	MKOFNO040E	MKOFNO040F	MKOCNO040E	MKOCNO040F
50	40	MKOVNO050E	MKOVNO050F	MKOMNO050E	MKOMNO050F	MKOFNO050E	MKOFNO050F	MKOCNO050E	MKOCNO050F
63	50	MKOVNO063E	MKOVNO063F	MKOMNO063E	MKOMNO063F	MKOFNO063E	MKOFNO063F	MKOCNO063E	MKOCNO063F

MKOV/CP NO MKOM/CP NO MKOF/CP NO MKOC/CP NO

d	DN	PVC-U PTFE	PP-H PTFE	PVDF PTFE	PVC-C PTFE
20	15	MKOVNO020P	MKOMNO020P	MKOFNO020P	MKOCNO020P
25	20	MKOVNO025P	MKOMNO025P	MKOFNO025P	MKOCNO025P
32	25	MKOVNO032P	MKOMNO032P	MKOFNO032P	MKOCNO032P
40	32	MKOVNO040P	MKOMNO040P	MKOFNO040P	MKOCNO040P
50	40	MKOVNO050P	MKOMNO050P	MKOFNO050P	MKOCNO050P
63	50	MKOVNO063P	MKOMNO063P	MKOFNO063P	MKOCNO063P

Code

MKOV/CP DA MKOM/CP DA MKOF/CP DA MKOC/CP DA

d	DN	PVC-U		PP-H		PVDF		PVC-C	
		EPDM	FPM	EPDM	FPM	EPDM	FPM	EPDM	FPM
20	15	MKOVDA020E	MKOVDA020F	MKOMDA020E	MKOMDA020F	MKOFDA020E	MKOFDA020F	MKOCDA020E	MKOCDA020F
25	20	MKOVDA025E	MKOVDA025F	MKOMDA025E	MKOMDA025F	MKOFDA025E	MKOFDA025F	MKOCDA025E	MKOCDA025F
32	25	MKOVDA032E	MKOVDA032F	MKOMDA032E	MKOMDA032F	MKOFDA032E	MKOFDA032F	MKOCDA032E	MKOCDA032F
40	32	MKOVDA040E	MKOVDA040F	MKOMDA040E	MKOMDA040F	MKOFDA040E	MKOFDA040F	MKOCDA040E	MKOCDA040F
50	40	MKOVDA050E	MKOVDA050F	MKOMDA050E	MKOMDA050F	MKOFDA050E	MKOFDA050F	MKOCDA050E	MKOCDA050F
63	50	MKOVDA063E	MKOVDA063F	MKOMDA063E	MKOMDA063F	MKOFDA063E	MKOFDA063F	MKOCDA063E	MKOCDA063F

MKOV/CP DA MKOM/CP DA MKOF/CP DA MKOC/CP DA

d	DN	PVC-U		PP-H		PVDF		PVC-C	
		PTFE		PTFE		PTFE		PTFE	
20	15		MKOVDA020P		MKOMDA020P		MKOFDA020P		MKOCDA020P
25	20		MKOVDA025P		MKOMDA025P		MKOFDA025P		MKOCDA025P
32	25		MKOVDA032P		MKOMDA032P		MKOFDA032P		MKOCDA032P
40	32		MKOVDA040P		MKOMDA040P		MKOFDA040P		MKOCDA040P
50	40		MKOVDA050P		MKOMDA050P		MKOFDA050P		MKOCDA050P
63	50		MKOVDA063P		MKOMDA063P		MKOFDA063P		MKOCDA063P

MKOAV/CP NC MKOAM/CP NC MKOAF/CP NC MKOAC/CP NC

d	DN	PVC-U		PP-H		PVDF		PVC-C	
		EPDM	FPM	EPDM	FPM	EPDM	FPM	EPDM	FPM
1/2"	15	MKOAVNC012E	MKOAVNC012F	MKOAMNC012E	MKOAMNC012F	MKOAFNC012E	MKOAFNC012F	MKOACNC012E	MKOACNC012F
3/4"	20	MKOAVNC034E	MKOAVNC034F	MKOAMNC034E	MKOAMNC034F	MKOAFNC034E	MKOAFNC034F	MKOACNC034E	MKOACNC034F
1"	25	MKOAVNC100E	MKOAVNC100F	MKOAMNC100E	MKOAMNC100F	MKOAFNC100E	MKOAFNC100F	MKOACNC100E	MKOACNC100F
1 1/4"	32	MKOAVNC114E	MKOAVNC114F	MKOAMNC114E	MKOAMNC114F	MKOAFNC114E	MKOAFNC114F	MKOACNC114E	MKOACNC114F
1 1/2"	40	MKOAVNC112E	MKOAVNC112F	MKOAMNC112E	MKOAMNC112F	MKOAFNC112E	MKOAFNC112F	MKOACNC112E	MKOACNC112F
2"	50	MKOAVNC200E	MKOAVNC200F	MKOAMNC200E	MKOAMNC200F	MKOAFNC200E	MKOAFNC200F	MKOACNC200E	MKOACNC200F

MKOAV/CP NC MKOAM/CP NC MKOAF/CP NC MKOAC/CP NC

d	DN	PVC-U		PP-H		PVDF		PVC-C	
		PTFE		PTFE		PTFE		PTFE	
1/2"	15		MKOAVNC012P		MKOAMNC012P		MKOAFNC012P		MKOACNC012P
3/4"	20		MKOAVNC034P		MKOAMNC034P		MKOAFNC034P		MKOACNC034P
1"	25		MKOAVNC100P		MKOAMNC100P		MKOAFNC100P		MKOACNC100P
1 1/4"	32		MKOAVNC114P		MKOAMNC114P		MKOAFNC114P		MKOACNC114P
1 1/2"	40		MKOAVNC112P		MKOAMNC112P		MKOAFNC112P		MKOACNC112P
2"	50		MKOAVNC200P		MKOAMNC200P		MKOAFNC200P		MKOACNC200P

MKOAV/CP NO MKOAM/CP NO MKOAF/CP NO MKOAC/CP NO

d	DN	PVC-U		PP-H		PVDF		PVC-C	
		EPDM	FPM	EPDM	FPM	EPDM	FPM	EPDM	FPM
1/2"	15	MKOAVNO012E	MKOAVNO012F	MKOAMNO012E	MKOAMNO012F	MKOAFNO012E	MKOAFNO012F	MKOACNO012E	MKOACNO012F
3/4"	20	MKOAVNO034E	MKOAVNO034F	MKOAMNO034E	MKOAMNO034F	MKOAFNO034E	MKOAFNO034F	MKOACNO034E	MKOACNO034F
1"	25	MKOAVNO100E	MKOAVNO100F	MKOAMNO100E	MKOAMNO100F	MKOAFNO100E	MKOAFNO100F	MKOACNO100E	MKOACNO100F
1 1/4"	32	MKOAVNO114E	MKOAVNO114F	MKOAMNO114E	MKOAMNO114F	MKOAFNO114E	MKOAFNO114F	MKOACNO114E	MKOACNO114F
1 1/2"	40	MKOAVNO112E	MKOAVNO112F	MKOAMNO112E	MKOAMNO112F	MKOAFNO112E	MKOAFNO112F	MKOACNO112E	MKOACNO112F
2"	50	MKOAVNO200E	MKOAVNO200F	MKOAMNO200E	MKOAMNO200F	MKOAFNO200E	MKOAFNO200F	MKOACNO200E	MKOACNO200F

Code

MKOAV/CPNO MKOAM/CPNO MKOAF/CPNO MKOAC/CPNO

d	DN	PVC-U PTFE	PP-H PTFE	PVDF PTFE	PVC-C PTFE
1/2"	15	MKOAVNO012P	MKOAMNO012P	MKOAFNO012P	MKOACNO012P
3/4"	20	MKOAVNO034P	MKOAMNO034P	MKOAFNO034P	MKOACNO034P
1"	25	MKOAVNO100P	MKOAMNO100P	MKOAFNO100P	MKOACNO100P
1 1/4"	32	MKOAVNO114P	MKOAMNO114P	MKOAFNO114P	MKOACNO114P
1 1/2"	40	MKOAVNO112P	MKOAMNO112P	MKOAFNO112P	MKOACNO112P
2"	50	MKOAVNO200P	MKOAMNO200P	MKOAFNO200P	MKOACNO200P

MKOAV/CPDA MKOAM/CPDA MKOAF/CPDA MKOAC/CPDA

d	DN	EPDM	PVC-U FPM	EPDM	PP-H FPM	EPDM	PVDF FPM	EPDM	PVC-C FPM
1/2"	15	MKOAVDA012E	MKOAVDA012F	MKOAMDA012E	MKOAMDA012F	MKOAFDA012E	MKOAFDA012F	MKOACDA012E	MKOACDA012F
3/4"	20	MKOAVDA034E	MKOAVDA034F	MKOAMDA034E	MKOAMDA034F	MKOAFDA034E	MKOAFDA034F	MKOACDA034E	MKOACDA034F
1"	25	MKOAVDA100E	MKOAVDA100F	MKOAMDA100E	MKOAMDA100F	MKOAFDA100E	MKOAFDA100F	MKOACDA100E	MKOACDA100F
1 1/4"	32	MKOAVDA114E	MKOAVDA114F	MKOAMDA114E	MKOAMDA114F	MKOAFDA114E	MKOAFDA114F	MKOACDA114E	MKOACDA114F
1 1/2"	40	MKOAVDA112E	MKOAVDA112F	MKOAMDA112E	MKOAMDA112F	MKOAFDA112E	MKOAFDA112F	MKOACDA112E	MKOACDA112F
2"	50	MKOAVDA200E	MKOAVDA200F	MKOAMDA200E	MKOAMDA200F	MKOAFDA200E	MKOAFDA200F	MKOACDA200E	MKOACDA200F

MKOAV/CPDA MKOAM/CPDA MKOAF/CPDA MKOAC/CPDA

d	DN	PVC-U PTFE	PP-H PTFE	PVDF PTFE	PVC-C PTFE
1/2"	15	MKOAVDA012P	MKOAMDA012P	MKOAFDA012P	MKOACDA012P
3/4"	20	MKOAVDA034P	MKOAMDA034P	MKOAFDA034P	MKOACDA034P
1"	25	MKOAVDA100P	MKOAMDA100P	MKOAFDA100P	MKOACDA100P
1 1/4"	32	MKOAVDA114P	MKOAMDA114P	MKOAFDA114P	MKOACDA114P
1 1/2"	40	MKOAVDA112P	MKOAMDA112P	MKOAFDA112P	MKOACDA112P
2"	50	MKOAVDA200P	MKOAMDA200P	MKOAFDA200P	MKOACDA200P