



**Valvola di sfioro a sede inclinata**

**Angle seat Relief Valve**

**Vanne de décharge à tête inclinée**

**Schrägsitz Druckhaltventil**

**SV**



I dati del presente prospetto sono forniti in buona fede. La FIP non si assume alcuna responsabilità su quei dati non direttamente derivati da norme internazionali. La FIP si riserva di apportarvi qualsiasi modifica.

The data given in this leaflet are offered in good faith. No liability can be accepted concerning technical data that are not directly covered by recognized international standards. FIP reserves the right to carry out any modification to the products shown in this leaflet.

Les données contenues dans cette brochure sont fournies en bonne foi. FIP n'assume aucune responsabilité pour les données qui ne dérivent pas directement des normes internationales. FIP garde le droit d'apporter tous les changements aux produits présentés dans cette brochure.

Alle Daten dieser Druckschrift wurden nach bestem Wissen angegeben, jedoch besteht keine Verbindlichkeit, sofern sie nicht direkt internationalen Normen entnommen wurden. Die Änderung von Maßen oder Ausführungen bleibt FIP vorbehalten.

## Valvola di sfioro a sede inclinata

La valvola di sfioro SV viene impiegata in presenza di pompe dosatrici per prevenire aumenti indesiderati di pressione e per mantenere costante la pressione di lavoro. Ogni volta che la pressione a monte supera il livello di taratura della molla, la valvola si apre per effetto del fluido stesso provocando un abbattimento della pressione nella linea. La valvola si richiude quando la pressione di lavoro sul pistone scende al valore di taratura della molla.

Per maggiori informazioni visitare il sito: [www.fipnet.it](http://www.fipnet.it).

## Angle seat Relief Valve

The relief valve SV is designed to prevent unwanted pressure increases, and to maintain the working pressure to a constant level. Whenever the upstream pressure exceeds the calibration points the valve opens, in order to reduce the pressure in the line to the desired level. The valve closes when the working pressure on the piston falls to the calibration pressure.

For more information please visit our website: [www.fipnet.it](http://www.fipnet.it).

## Vanne de décharge à tête inclinée

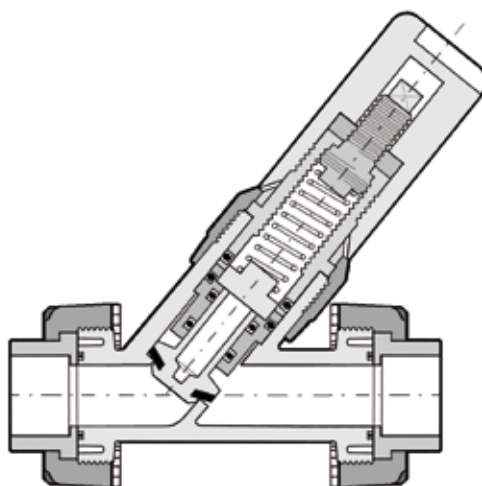
La vanne de décharge SV est conçue pour empêcher les surpressions indésirables et à maintenir la pression de service à un niveau constant. Chaque fois que la pression en amont excède le calibrage indiqué, la vanne s'ouvre, pour réduire la pression au niveau désiré. La vanne se ferme quand la pression agissant sur le piston retombe à la pression de calibrage.

Pour avoir d'autres informations, visiter le site: [www.fipnet.it](http://www.fipnet.it).

## Schärgsitz Druckhaltventil

Das Druckhalteventil wurde entwickelt um eine ungewünschte Druckzunahme zu verhindern, und den Betriebsdruck auf einem konstanten Niveau zu halten. Wann immer der zunehmende Druck den eingestellten Punkt überschreitet, öffnet das Ventil um den Druck in der Leitung auf das gewünschte Niveau zu verringern. Das Ventil schließt wieder sobald der Betriebsdruck unter den max. eingestellten Druck fällt.

Für weitere Details schauen Sie auf unsere Website: [www.fipnet.it](http://www.fipnet.it).



### LEGENDA

<b>d</b>	diametro nominale esterno del tubo in mm	<b>d</b>	nominal outside diameter of the pipe in mm	<b>d</b>	diamètre extérieur nominal du tube en mm	<b>d</b>	Rohraußendurchmesser in mm
<b>DN</b>	diametro nominale interno in mm	<b>DN</b>	nominal internal diameter in mm	<b>DN</b>	diamètre intérieur nominal du tube en mm	<b>DN</b>	Rohrinnenweite in mm
<b>PN</b>	pressione nominale in bar (pressione max di esercizio a 20°C in acqua)	<b>PN</b>	nominal pressure in bar (max. working pressure at 20°C - water)	<b>PN</b>	pression nominale en bar (pression de service max à 20°C - en eau)	<b>PN</b>	Nenndruck; höchstzulässiger Betriebsdruck in bar, bei 20° C Wasser
<b>g</b>	peso in grammi	<b>g</b>	weight in grams	<b>g</b>	poids en grammes	<b>g</b>	Gewicht in Gramm
<b>PVC-U</b>	cloruro di polivinile rigido	<b>PVC-U</b>	unplasticized polyvinyl chloride	<b>PVC-U</b>	polychlorure de vinyle non plastifié	<b>PVC-U</b>	Polyvinylchlorid hart
<b>EPDM</b>	elastomero etilene propilene	<b>EPDM</b>	ethylene propylene rubber	<b>EPDM</b>	élastomère éthylène propylène	<b>EPDM</b>	Ethylenpropylen-dienelastomer
<b>FPM (FKM)</b>	fluoroelastomero	<b>FPM (FKM)</b>	vinylidene fluoride rubber	<b>FPM (FKM)</b>	fluorélastomère de vinylidène	<b>FPM (FKM)</b>	Fluorelastomer

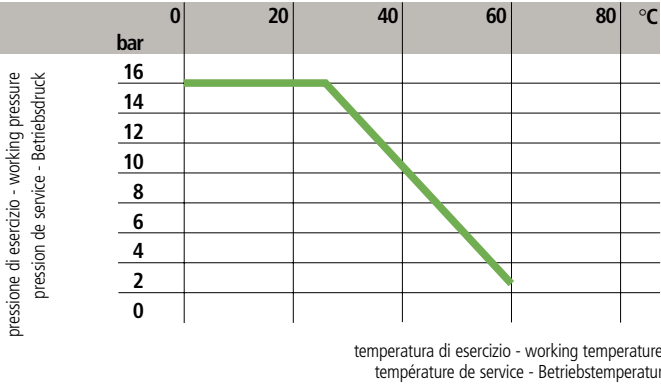
**Dati Tecnici**

**Technical Data**

**Données Techniques**

**Technische Daten**

1



Pressione Nominale Nominal Pressure Pression Nominale Nennndruck	16 bar
<b>Campo di regolazione Regulation range Domaine de réglage Stellbereich</b>	<b>0.3 ÷ 4 bar</b>
Materiale delle guarnizioni Seals material Matériaux des joints Dichtungswerkstoff	EPDM - FPM
Materiale del corpo valvola Valve body material Matériaux de la vanne Gehäusewerkstoff	PVC-U

1

Variatione della pressione in funzione della temperatura per acqua o fluidi non pericolosi nei confronti dei quali il materiale è classificato CHIMICAMENTE RESISTENTE. In altri casi è richiesta un'adeguata diminuzione della pressione nominale PN. (25 anni con fattore di sicurezza).

Pressure/temperature rating for water and harmless fluids to which the material is RESISTANT. In other cases a reduction of the rated PN is required. (25 years with safety factor).

Variation de la pression en fonction de la température pour l'eau et les fluides non agressifs pour lequel le matériau est considéré CHIMIQUEMENT RESISTANT. Pour les autres cas une diminution du PN est nécessaire. (25 années avec facteur de sécurité inclus).

Druck/Temperatur-Diagramm für Wasser und ungefährliche Medien gegen die das Material BESTÄNDIG ist. In allen anderen Fällen ist eine entsprechende Reduzierung der Druckstufe erforderlich. (Unter Berücksichtigung des Sicherheitsfaktors für 25 Jahre).

**Dimensioni**

**Dimensions**

**Dimensions**

**Dimensionen**

La valvola di sfioro SV è disponibile nelle seguenti versioni, i cui attacchi sono in accordo con le seguenti norme:  
Incollaggio PVC-U:  
EN ISO 1452, EN ISO 15493, ISO 727, DIN 8062, DIN 8063.  
Filettatura:  
ISO 228-1, DIN 2999, ISO 7-1, BS 21, BS 10226.

The relief valve SV is available in the following versions, whose coupling comply with the following standards:  
Solvent welding PVC-U:  
EN ISO 1452, EN ISO 15493, ISO 727, DIN 8062, DIN 8063.  
Threaded coupling:  
ISO 228-1, DIN 2999, ISO 7-1, BS 21, BS 10226.

La vanne de décharge SV est disponible dans les suivantes versions, dont les embouts sont conformes aux normes suivantes  
Encollage PVC-U:  
EN ISO 1452, EN ISO 15493, ISO 727, DIN 8062, DIN 8063.  
Filetage:  
ISO 228-1, DIN 2999, ISO 7-1, BS 21, BS 10226.

Die Druckhalteventil SV entsprechen mit ihren Anschlußmöglichkeiten folgenden Normen:  
Klebeanschluß PVC-U:  
EN ISO 1452, EN ISO 15493, ISO 727, DIN 8062, DIN 8063.  
Gewindeverbindung:  
ISO 228-1, DIN 2999, ISO 7-1, BS 21, BS 10226.

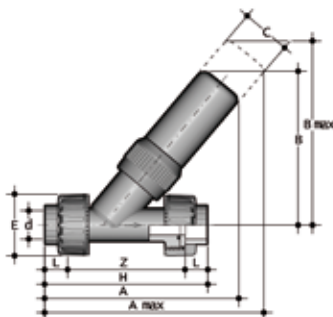
**SVUIV**

VALVOLA DI SFIORO A SEDE INCLINATA  
Con attacchi femmina a bocchettone, serie metrica PVC-U

ANGLE SEAT PRESSURE RELIEF VALVE  
with unionised metric series plain female ends PVC-U

VANNE DE DÉCHARGE A TÊTE INCLINÉE  
avec raccordement union femelles série métrique PVC-U

SCHÄRGSITZ DRUCKHALTVENTIL  
Verschraubung mit Klebemuffen nach ISO PVC-U



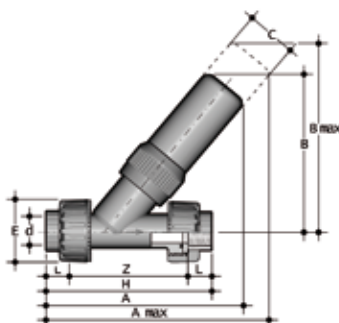
d	DN	A	A max	B	B max	C	H	L	E	Z	g
20	15	153	193	118	170	34	135	16	55	103	391
25	20	191	271	150	220	40	158	19	66	120	633
32	25	226	296	175	230	48	176	22	75	132	1106

VALVOLA DI SFIORO A SEDE INCLINATA  
Con attacchi femmina a bocchettone, filettatura cilindrica GAS  
PVC-U

ANGLE SEAT PRESSURE RELIEF VALVE  
with unionised BSP threaded female ends  
PVC-U

VANNE DE DÉCHARGE A TÊTE INCLINÉE  
avec raccordement union filetage cylindrique GAS  
PVC-U

SCHÄRGSITZ DRUCKHALTVENTIL  
Verschraubung mit Innengewinde  
PVC-U



R	DN	A	A max	B	B max	C	H	L	E	Z	g
1/2"	15	153	193	118	170	34	135	15,0	55	112,0	391
3/4"	20	191	271	150	220	40	158	16,3	66	126,4	633
1"	25	226	296	175	230	48	176	19,1	75	144,8	1106

### Installazione sull'impianto

- 1) La valvola può essere installata in qualsiasi posizione, **rispettando la direzione di flusso indicata dalla freccia sul corpo valvola.**

Nelle giunzioni per incollaggio prestare la massima attenzione affinché il collante non penetri nella valvola stessa.

### Connection to the system

- 1) The valve can be installed in any position, **with the flow direction according to the arrow on the body.**

When installing the valve by solvent welding take extreme care to ensure that the solvent does not run into the valve body.

### Montage sur l'installation

- 1) Le robinet peut être installé dans n'importe quelle position. **S'assurer que la direction du fluide soit celle indiquée par la flèche sur le corps.**

Lorsque le raccordement est effectué par collage il faut veiller à ce que la colle ne coule pas à l'intérieur du corps, ce qui compromettrait l'étanchéité.

### Einbau in eine Leitung

- 1) Das Ventil kann unabhängig von Lage und Durchflußrichtung eingebaut werden.

**Die Durchflußrichtung muss allerdings mit dem auf dem Ventilkörper angegebene Richtungspegel übereinstimmen**

Bei Klebeanschlüssen ist unbedingt darauf zu achten, daß kein Klebstoff in das Ventilgehäuse hineinläuft.

### Taratura della soglia di intervento

- 1) Svitare in senso antiorario il coperchio di protezione (1).
- 2) Allentare il controdado (3)
- 3) Capovolgere il coperchio (1) ed incastrare l'intaglio (A) sul quadro dello stelo (2).
- 4) Avvitare lo stelo (2) in senso orario per comprimere la molla (4), alzando così la pressione di intervento della valvola.
- 5) A regolazione effettuata, serrare il controdado (3) e riavvitare il coperchio (1) sulla valvola.

### Set-up of the pressure threshold

- 1) Unscrew the protecting cap (1).
- 2) Loosen the lock nut (3).
- 3) Turn the protecting cap (1) upside down and insert the slot (A) into the regulating stem (2).
- 4) Turn the regulating stem (2) to compress the spring (4) in order to increase the pressure threshold at which the valve open.
- 5) Once the regulation has been carried out, tighten the lock nut (3) and screw the protecting cap (1) on the valve.

### Tarage du seuil de pression

- 1) Dévisser le bouchon de protection (1).
- 2) Desserrer l'écrou de bloc (3).
- 3) Renverser le bouchon de protection (1) et introduire le créneau (A) dans la tige de regulation (2).
- 4) Visser la tige (2) en sens horaire, pour comprimer le ressort (4) et augmenter le seuil de pression à laquelle la vanne s'ouvre.
- 5) Quand la regulation est faite, serrer l'écrou de bloc (3) et visser le bouchon de protection (1) sur la vanne.

### Änderung des eingestellten Überströmdruckes

- 1) Abschrauben der Schutzkappe (1).
- 2) Lösen der Sicherungsmutter (3).
- 3) Umdrehen der Schutzkappe (1) und die Aussparung (A) dann in die Einstellspindel (2) oben einstecken.
- 4) Drehen Sie die Einstellspindel dann mit Hilfe der Schutzkappe um die Feder(4) weiter vorzuspannen.
- 5) Nach dem Einstellen des gewünschten Überströmdruckes, die Sicherungsmutter(3) wieder befestigen und Schutzkappe (1) auf das Ventil aufschrauben.



#### Attenzione

Tutte le operazioni su apparecchiature in pressione, o contenenti molle compresse, devono essere effettuate in condizioni di sicurezza per l'operatore.



#### Warning

All the activities with pressurized equipments, or including compressed springs, must be undertaken in safety conditions for the operators.



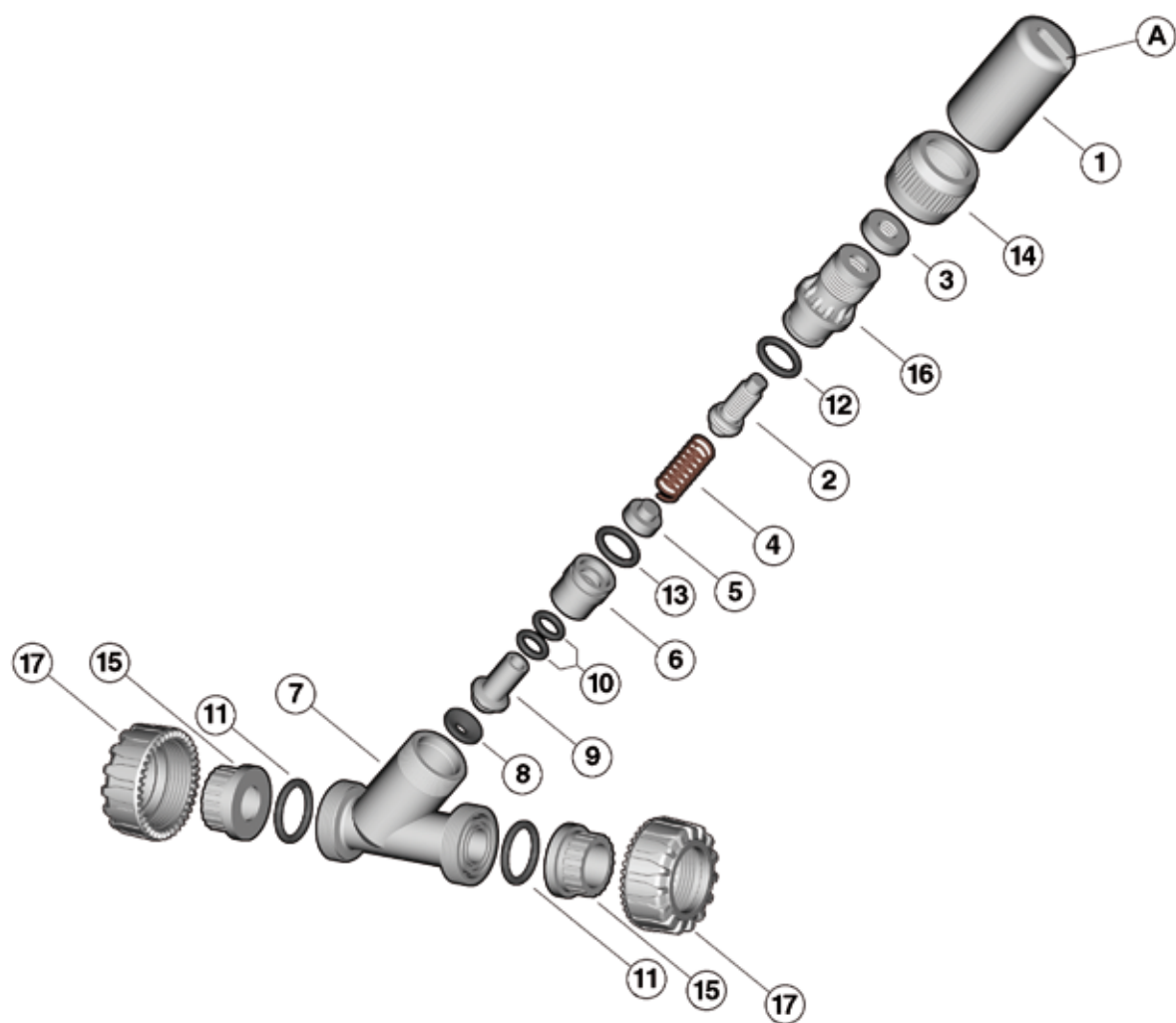
#### Attention

Toutes les opérations sur les appareils en pression, ou réglés par des ressorts comprimés, doit être effectuée en état de sécurité du personnel.



#### Warnung

Alle Tätigkeiten mit druckbeaufschlagten Geräten inklusiv vorgespannter Federn, dürfen nur unter Voraussetzung von entsprechenden Sicherheitsbedingungen für das Personal durchgeführt werden.



Pos.	Componenti	Materiale	Q.tà
1	coperchio di protezione	PVC-U	1
2	stelo di regolazione	PVC-U	1
3	controdado	PVC-U	1
4	molla	acciaio inox	1
5	guida	PVC-U	1
6	supporto del pistone	PVC-U	1
7	cassa	PVC-U	1
8	guarnizione piana	EPDM, FPM	1
9	pistone	PVC-U	1
10	O-ring supporto	EPDM, FPM	2
11	O-ring manicotti	EPDM, FPM	2
12	O-ring coperchio	EPDM, FPM	1
13	O-ring est. supporto	EPDM, FPM	1
14	ghiera	PVC-U	1
15	manicotto	PVC-U	2
16	coperchio	PVC-U	1
17	ghiera	PVC-U	2

Pos.	Composants	Materiaux	Q.té
1	bouchon de protection	PVC-U	1
2	tige de regulation	PVC-U	1
3	écrou de bloc	PVC-U	1
4	ressort	acier inoxydable	1
5	guide	PVC-U	1
6	support du piston	PVC-U	1
7	corps de vanne	PVC-U	1
8	joint d'étanchéité	EPDM, FPM	1
9	piston	PVC-U	1
10	joint du support	EPDM, FPM	2
11	joints des collets	EPDM, FPM	2
12	joint du couvercle	EPDM, FPM	1
13	joint ext. du support	EPDM, FPM	1
14	duille	PVC-U	1
15	collet	PVC-U	2
16	couvercle	PVC-U	1
17	écrou union	PVC-U	2

Pos.	Components	Material	Q.ty
1	protection cap	PVC-U	1
2	regulating stem	PVC-U	1
3	lock nut	PVC-U	1
4	spring	stainless steel	1
5	guide plug	PVC-U	1
6	piston support	PVC-U	1
7	body	PVC-U	1
8	flat gasket	EPDM, FPM	1
9	piston	PVC-U	1
10	support O-ring	EPDM, FPM	2
11	union O-ring	EPDM, FPM	2
12	bonnet O-ring	EPDM, FPM	1
13	ext. Support O-ring	EPDM, FPM	1
14	nut	PVC-U	1
15	end connector	PVC-U	2
16	bonnet	PVC-U	1
17	nut	PVC-U	2

Pos.	Benennung	Werkstoff	Stk
1	Schutzkappe	PVC-U	1
2	Einstellspindel	PVC-U	1
3	Sicherungsmutter	PVC-U	1
4	Feder	Edelstahl, rostfrei	1
5	Führungsbolzen	PVC-U	1
6	Führungbuchse	PVC-U	1
7	Gehäuse	PVC-U	1
8	Flachdichtung	EPDM, FPM	1
9	Ventilsitz	PVC-U	1
10	Trägerdichtung	EPDM, FPM	2
11	O-Ring	EPDM, FPM	2
12	O-Ring	EPDM, FPM	1
13	O-Ring	EPDM, FPM	1
14	Überwurfmutter	PVC-U	1
15	Anschlußteile	PVC-U	2
16	Oberteil	PVC-U	1
17	Überwurfmutter	PVC-U	2

# Code

## SVUIV

d	DN	EPDM	PVC-U FPM
20	15	SVUIV020E	SVUIV020F
25	20	SVUIV025E	SVUIV025F
32	25	SVUIV032E	SVUIV032F

## SVUFV

R	DN	EPDM	PVC-U FPM
1/2"	15	SVUFV020E	SVUFV020F
3/4"	20	SVUFV025E	SVUFV025F
1"	25	SVUFV032E	SVUFV032F